

PL Instrukcja montażu

GB Assembly instructions

D Montageanleitung

FR Notice de montage

IT Istruzioni di montaggio

NL Montage-instructies

Nazwa /Name /Name /Nom /Nome /Namm

RIVA 727

UWAGA /REMARQUE /IN /NOTE /ATTENZIONE /HINWEIS /BHYMAHIE

PL Objętość wody w basenie 25,45 m³

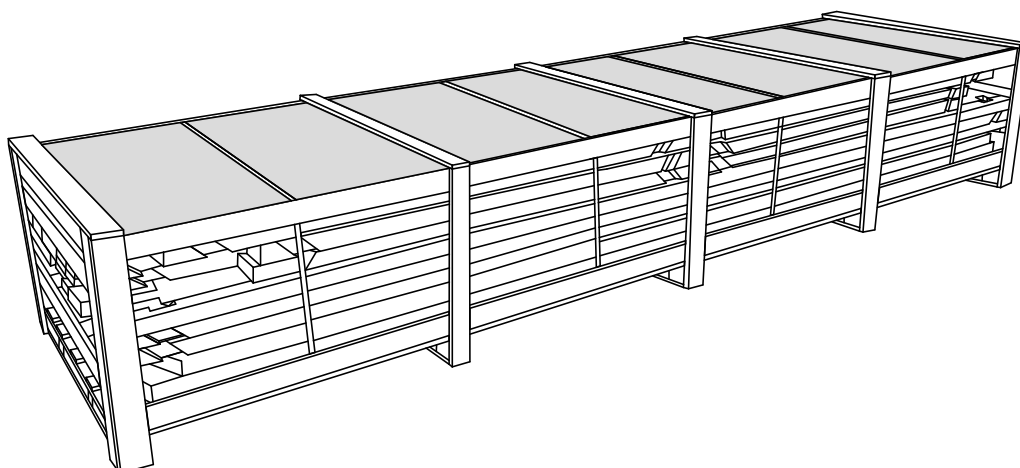
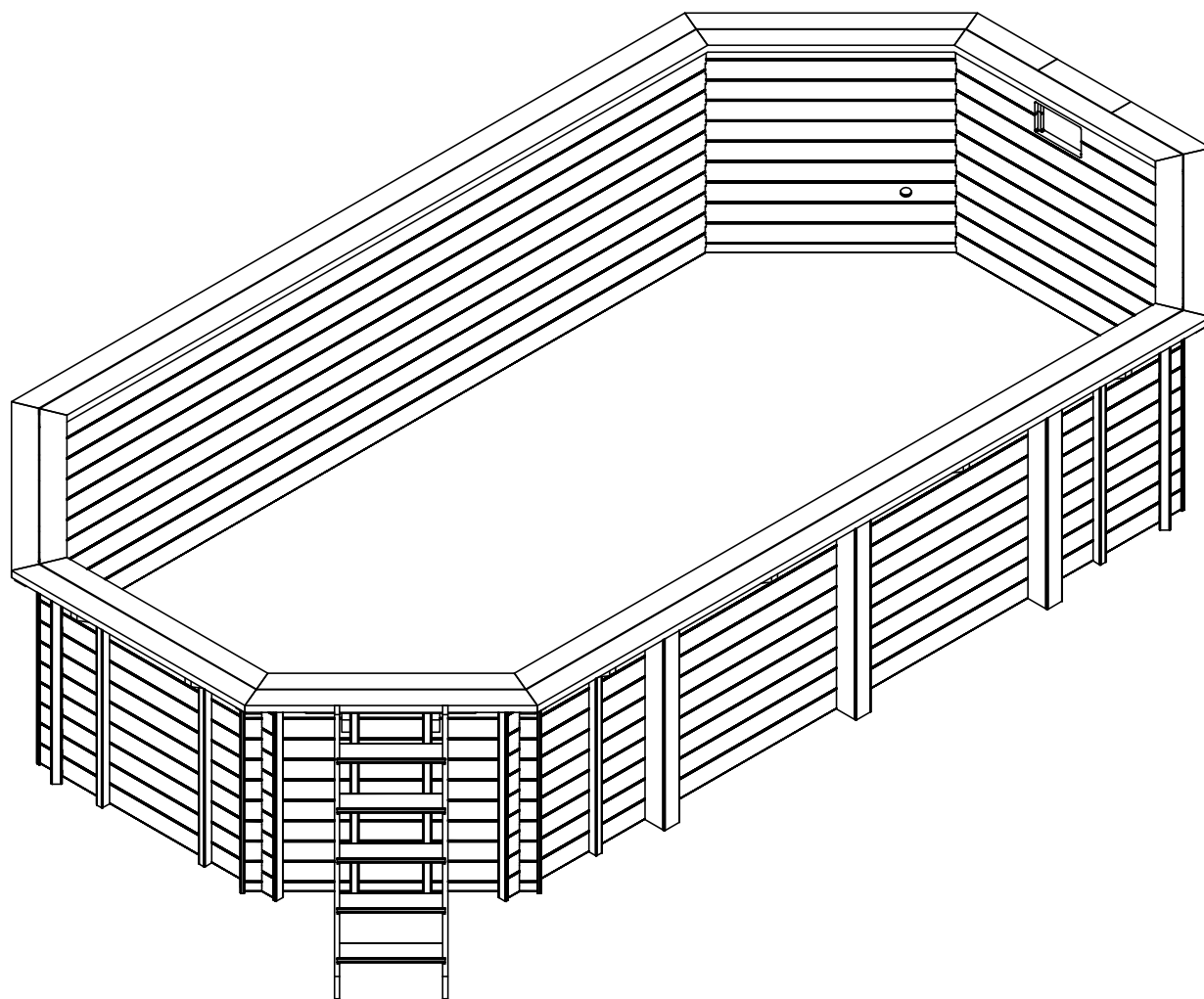
FR Le volume de l'eau dans la piscine 25,45 m³

GB Water capacity in the pool 25,45 m³

IT Il volume di acqua in piscina 25,45 m³

D Volumen von Wasser im Schwimmbecken 25,45 m³

NL Water inhoud van het zwembad 25,45 m³



(PL) Instrukcja montażu

(GB) Assembly instructions

(DE) Montageanleitung

(FR) Notice de montage

(IT) Istruzioni di montaggio

(NL) Montage-instructies



(PL) Przed przystąpieniem do montażu zapoznaj się z instrukcją.

(FR) Avant le montage lisez attentivement la notice.

(GB) Read carefully pool installation manual before the installation.

(IT) Prima del montaggio é necessario consultare il manuale.

(DE) Lesen Sie das Pool-Installationshandbuch vor der Installation sorgfältig durch.

(NL) Lees zorgvuldig de handleiding van het zwembad voordat u met de installatie begint.

UWAGA / REMARQUE / NOTE / ATATTENZIONE / HINWEIS / OPMERKING

Instrukcja, którą posiadacie Państwo w ręku pokazuje krok po kroku w jaki sposób dokonać właściwego montażu basenu. Dołożyliśmy wszelkich starań, aby przygotować materiały jak najbardziej odzwierciedlające stan faktyczny i wygląd poszczególnych elementów. Jednak proszę pamiętać, że wszelkie rysunki mają charakter poglądowy i istnieje możliwość, że poszczególne elementy dostarczone w Państwa zestawie w rzeczywistości mogą odbiegać wyglądem od ich wizualizacji graficznej zawartej w instrukcji.

(PL)

Le manuel que vous avez entre les mains montre étape par étape comment assembler correctement la piscine. Nous avons fait tous les efforts pour préparer les documents reflétant autant que possible l'état réel et l'apparence des éléments particuliers. Pourtant, il faut savoir que tous les dessins sont présentés à titre de référence et qu'il est possible que les éléments singuliers fournis dans votre kit puissent différer en apparence de leur visualisation graphique incluse dans le manuel.

(FR)

This manual presents the correct assembly procedure for the swimming pool, step by step. We have undertaken all possible efforts to make sure that the materials are as close to the actual items and present their layout as closely as possible. Please remember, however, that all figures are indicative only and individual elements delivered in your set may be different than their graphical visualisations presented in the manual.

(GB)

Le presenti istruzioni spiegano passo dopo passo come montare correttamente la piscina. Abbiamo fatto del nostro meglio per preparare i materiali che rispecchiano il più fedelmente possibile lo stato reale e l'aspetto dei singoli elementi. Occorre però ricordare che le figure hanno carattere illustrativo ed è possibile che i singoli elementi forniti nel Vostro kit avranno l'aspetto diverso dalla loro visualizzazione grafica contenuta nelle istruzioni.

(IT)

Die Ihnen vorliegende Anleitung erläutert Ihnen Schritt für Schritt, wie das Schwimmbecken korrekt montiert wird. Wir haben alles daran gesetzt, die Unterlagen bestmöglich an den tatsächlichen Zustand und das Aussehen der einzelnen Teile anzupassen. Bitte bedenken Sie jedoch, dass alle Zeichnungen nur zu Anschauungszwecken dienen. Deshalb kann es sein, dass einzelne Teile in Ihrem Set anders aussehen, als in der graphischen Visualisierung in der Anleitung.

(DE)

Deze handleiding presenteert stap voor stap hoe u het zwembad op de juiste manier kunt monteren. We hebben er alles aan gedaan om een handleiding te maken die een realistisch beeld weergeeft van de montage en onderdelen.

(NL)

Houd echter wel rekening mee dat alle tekeningen alleen ter referentie dienen en dat het mogelijk is dat de afzonderlijke elementen in uw set kunnen afwijken van de grafische tekeningen in deze handleiding.

(PL) Instrukcja montażu

(GB) Assembly instructions

(DE) Montageanleitung

(FR) Notice de montage

(IT) Istruzioni di montaggio

(NL) Montage-instructies



(PL) Przed przystąpieniem do montażu zapoznaj się z instrukcją. * Bez wylewki betonowej.

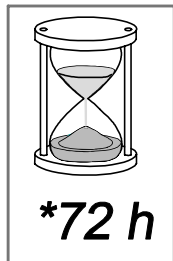
(FR) Avant le montage lisez attentivement la notice. * Sans dalle de béton.

(GB) Read carefully pool installation manual before the installation. * Without concrete base.

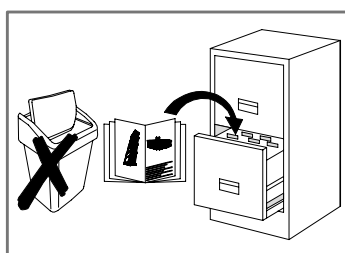
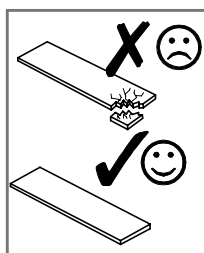
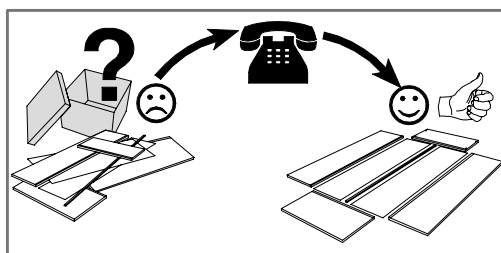
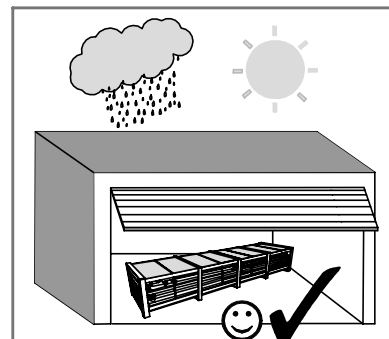
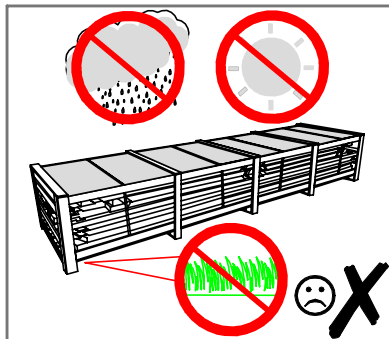
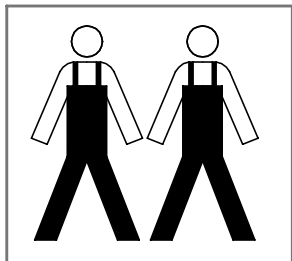
(IT) Prima del montaggio è necessario consultare il manuale. * Senza una lastra di cemento.

(DE) Lesen Sie das Pool-Installationshandbuch vor der Installation sorgfältig durch. * Ohne Betonbasis.

(NL) Lees zorgvuldig de handleiding van het zwembad voordat u met de installatie begint. * Zonder betonnen basis.



*72 h



UWAGA / REMARQUE / NOTE / ATENZIONE / HINWEIS / OPMERKING

(PL) Montaż wykonać w przeciągu 3 dni od rozpakowania struktury.

(FR) Le montage de la structure doit être terminé dans un délai de 3 jours suivant l'ouverture de l'emballage.

(GB) Installation should be finished within 3 days from opening the package.

(IT) Il montaggio effettuare entro 3 giorni dal disimballo della struttura.

(DE) Die Installation sollte innerhalb von 3 Tagen nach dem Öffnen des Pakets abgeschlossen sein.

(NL) De installatie moet binnen 3 dagen na opening van het pakket worden voltooid.



UWAGA / REMARQUE / NOTE / ATENZIONE / HINWEIS / OPMERKING

(PL) Brak corocznej konserwacji struktury powoduje utratę gwarancji.

(FR) En cas de défaut d'entretien annuel de la structure, la garantie est invalidée.

(GB) Lack of once a year conservation of the structure causes loss of warranty.

(IT) Mancanza della manutenzione annuale causa la perdita di garanzia.

(DE) Der Mangel an einmal jährlichem Schutz der Struktur verursacht einen Garantieverlust.

(NL) Het uitblijven van onderhoud aan de constructie eenmaal per jaar zorgt voor verval van de garantie.



UWAGA / REMARQUE / NOTE / ATENZIONE / HINWEIS / OPMERKING

(PL) Nie pozostawiać dzieci bez nadzoru!

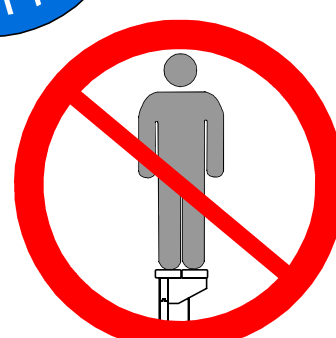
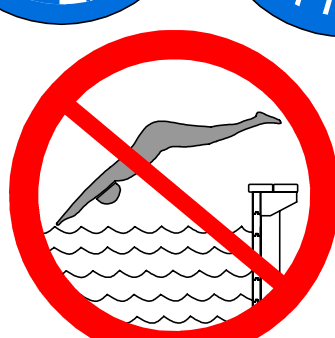
(FR) Ne laissez pas les enfants sans surveillance!

(GB) Do not leave children unattended!

(IT) Non lasciare bambini incustoditi!

(DE) Lassen Sie Kinder nicht unbeaufsichtigt!

(NL) Laat kinderen niet zonder toezicht!



PL Elementy

GB Elements

D Elemente

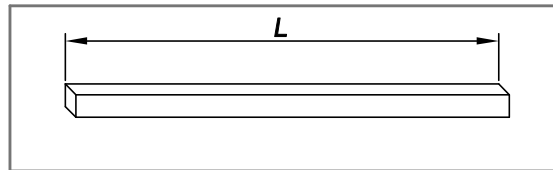
FR Les éléments

IT Elementi

NL Balken



- PL** Sprawdź ilość oraz czy elementy nie są uszkodzone.
- FR** Vérifiez la quantité et si les éléments ne sont pas abîmés.
- GB** Check quantity of elements and if they are not faulty.
- IT** Controllare la quantità e se gli elementi non sono danneggiati.
- D** Überprüfen Sie die Menge, und ob die Elemente nicht beschädigt sind.
- NL** Controleer de aantal balken, en op eventuele beschadigingen.



L-5090 mm	1	L-5090 mm	2
	x18		x2
L-1780 mm	3	L-1780 mm	4
	x1		x1
L-1780 mm	5	L-1780 mm	6
	x1		x17
L-1580 mm	7	L-1580 mm	8
	x34		x1
L-1580 mm	8a	L-1580 mm	9
	x1		x4
L-1580 mm	10	L-5066 mm	11
	x4		x2
L-4942 mm	12	L-1556 mm	13
	x2		x4
L-1432 mm	14	L-1756 mm	15
	x4		x1

PL Elementy

GB Elements

D Elemente

FR Les éléments


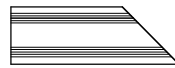
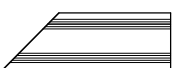


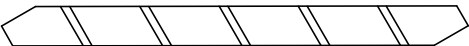
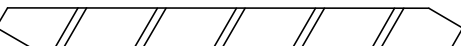



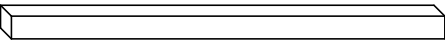
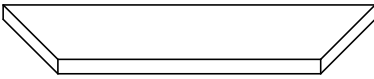
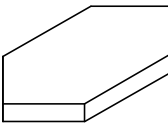
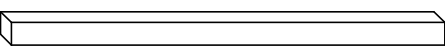
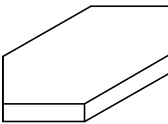
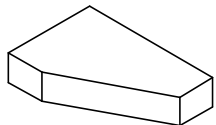
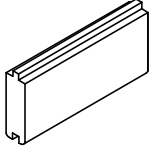
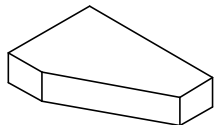
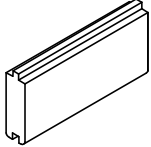
IT Elementi

NL Balken



- PL** Sprawdź ilość oraz czy elementy nie są uszkodzone.
- FR** Vérifiez la quantité et si les éléments ne sont pas abîmés.
- GB** Check quantity of elements and if they are not faulty.
- IT** Controllare la quantità e se gli elementi non sono danneggiati.
- D** Überprüfen Sie die Menge, und ob die Elemente nicht beschädigt sind.
- NL** Controleer de aantal balken, en op eventuele beschadigingen.



<i>L-1632 mm</i>	16	<i>L-601 mm</i>	17
	<i>x2</i>		<i>x1</i>
<i>L-601 mm</i>	18	<i>L- 555 mm</i>	19
	<i>x1</i>		<i>x1</i>
<i>L-575 mm</i>	20	<i>L-1588 mm</i>	21
	<i>x5</i>		<i>x1</i>
<i>L-1588 mm</i>	22	<i>L-1330 mm</i>	23
	<i>x1</i>		<i>x16</i>
<i>L-1330 mm</i>	24	<i>L-1330 mm</i>	25
	<i>x12</i>		<i>x6</i>
<i>L-1330 mm</i>	26	<i>L-1239 mm</i>	27
	<i>x14</i>		<i>x1</i>
<i>L-1285 mm</i>	28		29
	<i>x2</i>		<i>x8</i>
	30		31
	<i>x22</i>		<i>x1</i>

PL Okucia i osprzęt

GB Fittings and equipment

D Beschläge und Ausrüstung

FR Quincaillerie et l'équipement

IT Ferramenti e accessori

NL Bouwmaterialen



PL Sprawdź ilość.

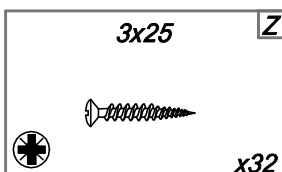
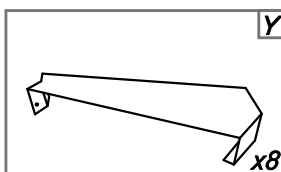
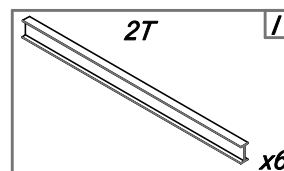
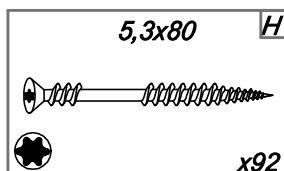
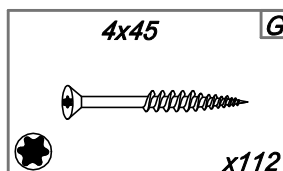
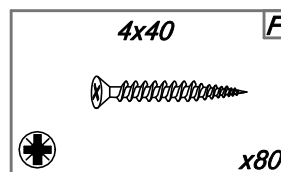
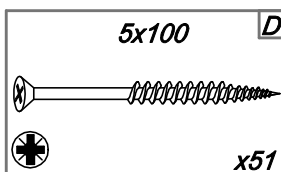
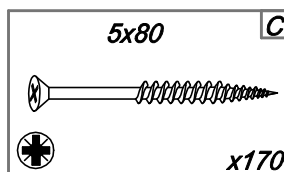
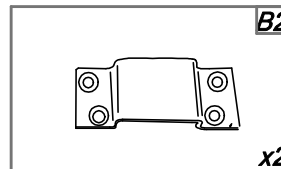
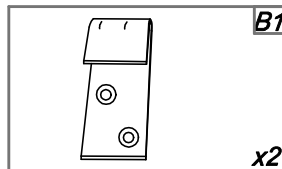
FR Vérifiez la quantité.

GB Check quantity.

IT Controllare la quantità.

D Überprüfen Sie die Menge.

NL Controleer het aantal.



PL Narzędzia

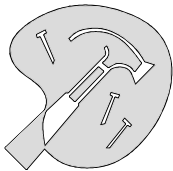
GB Tools

D Werkzeuge

FR Les outils

IT Strumenti

NL Gereedschap



PL Przygotuj niezbędne narzędzia - niezawarte w zestawie.

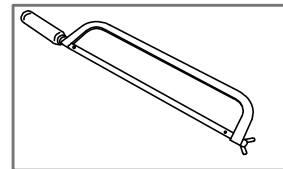
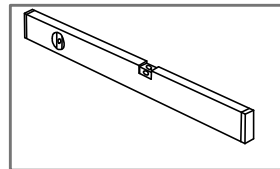
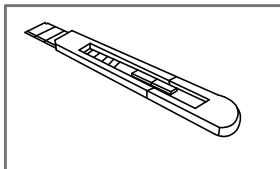
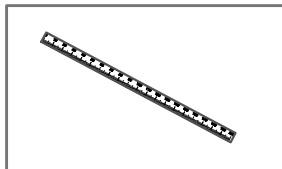
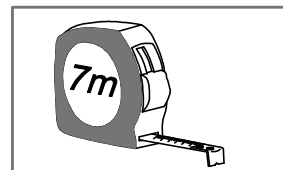
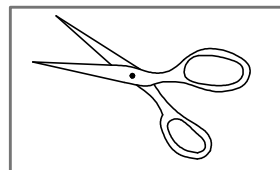
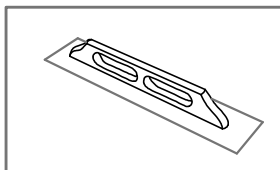
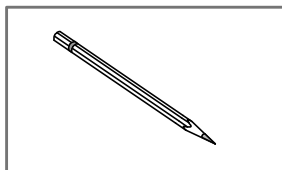
FR Préparez les outils nécessaires - pas inclus.

GB Prepare essential tools- not included.

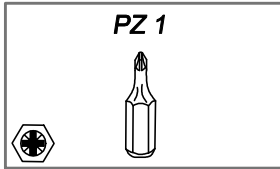
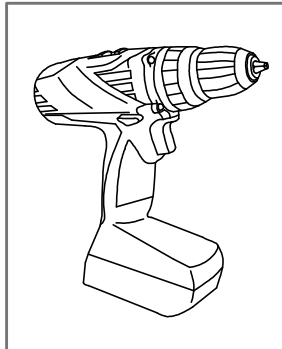
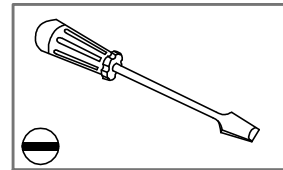
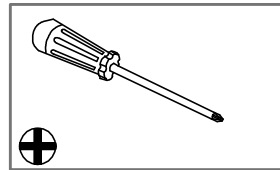
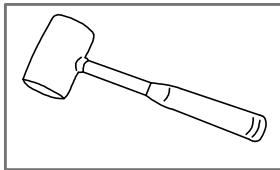
IT Preparare gli strumenti necessari - non inclusi nel set.

D Bereiten Sie notwendiges, nicht im Satz enthaltenes Werkzeug vor.

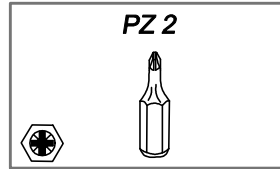
NL Benodigd gereedschap - niet inbegrepen.



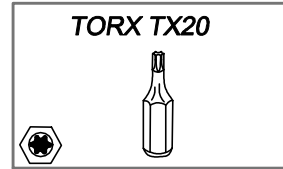
taśma dwustronna
double-sided
duct tape



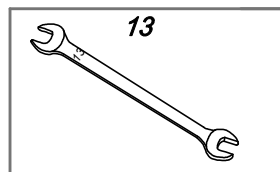
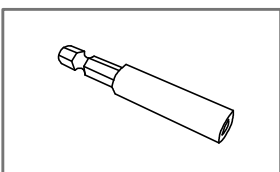
PZ 1



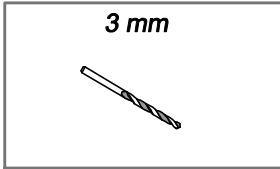
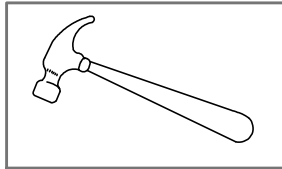
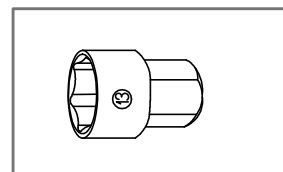
PZ 2



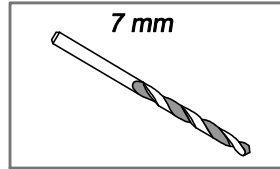
TORX TX20



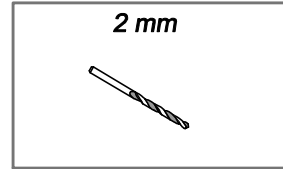
13



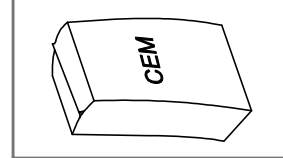
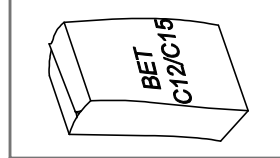
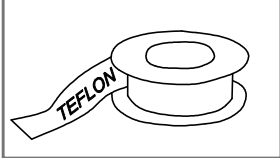
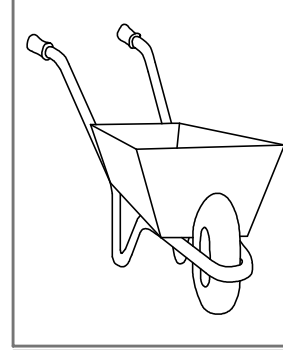
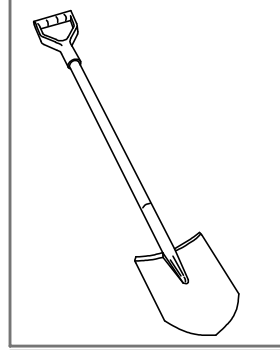
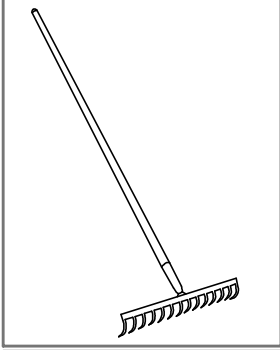
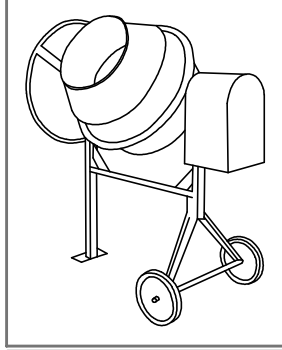
3 mm



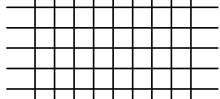
7 mm



2 mm



A-IIIN (B500SP) Q188



(PL) Podłoże

(GB) Ground

(D) Untergrund

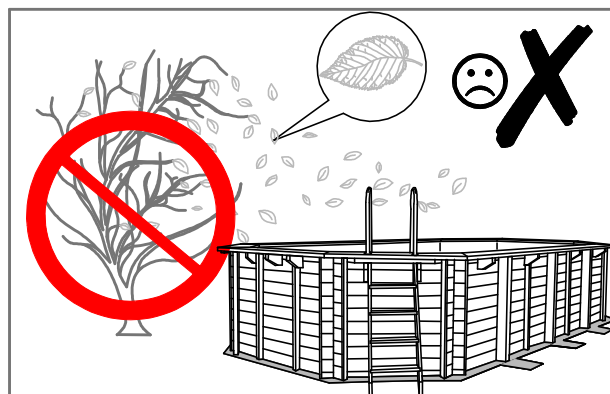
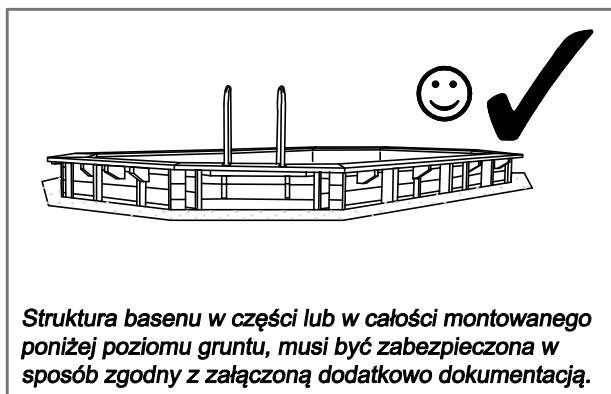
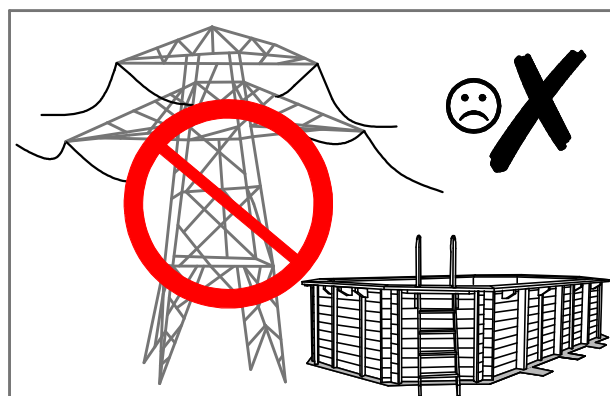
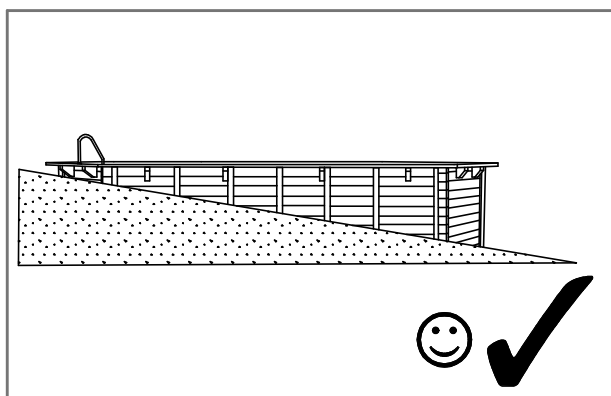
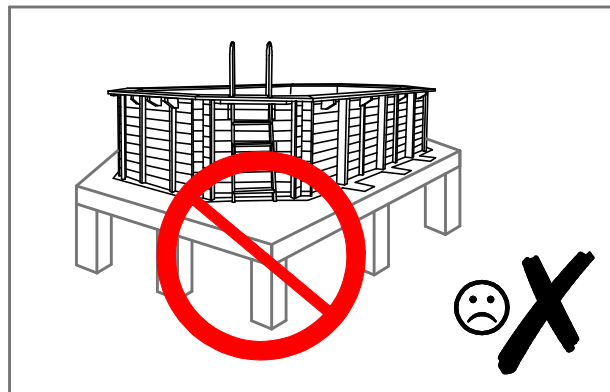
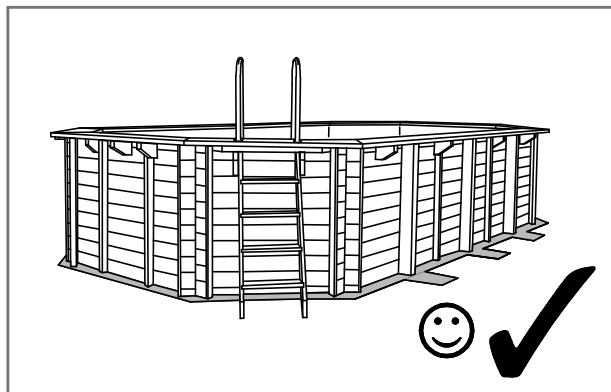
(FR) Terrain

(IT) Suolo

(NL) Ondergrond



- (PL)** Struktura basenu wkopanego musi być zabezpieczona zgodnie z dołączoną dodatkowo dokumentacją.
(FR) Il est exigé que la structure de la piscine enterrée soit convenablement protégée selon les indices dans le document supplémentaire ci-joint.
(GB) Structure of in-ground pool must be secured in accordance with additional enclosed documentation.
(IT) È esatto che la struttura della piscina seppellita sia protetta correttamente in allegato secondo gli indizi nel documento supplementare.
(D) Die Struktur des Pools, der ausgegraben wird, muss gesichert werden, gemäß information in der Begleitdokumentation.
(NL) De constructie van het ingebouwde zwembad moet beschermd worden volgens de instructies in bijgaande documentatie.



(PL) Struktura basenu w części lub w całości montowanego poniżej poziomu gruntu, musi być zabezpieczona w sposób zgodny z załączoną dodatkowo dokumentacją.

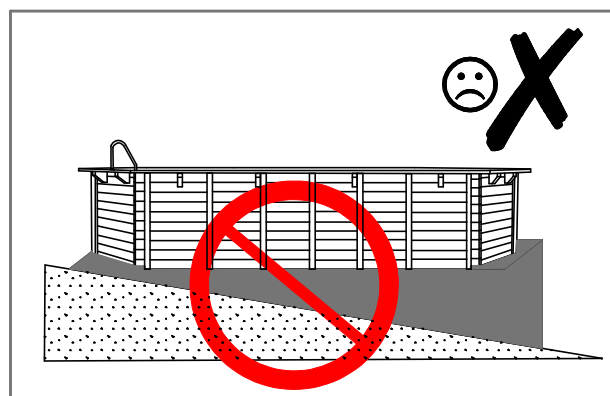
(FR) Il est exigé que la structure de la piscine enterrée ou semi-enterrée soit convenablement protégée selon les indices dans le document supplémentaire ci-joint.

(GB) Structure of partly or fully in-ground pool, must be secured in accordance with additional enclosed documentation.

(IT) È esatto che la struttura della piscina sepolta o semi-sepolta sia protetta correttamente in allegato secondo gli indizi nel documento supplementare.

(D) Die Struktur des Pools, die teilweise oder vollständig unter der Erdoberfläche montiert ist, muss gemäß der beiliegenden Dokumentation gesichert werden.

(NL) De constructie van het half- of volledig ingebouwde zwembad moet beschermd worden volgens de instructies in bijgaande documentatie.



(PL) Podłoże

(GB) Ground

(DE) Untergrund

(FR) Terrain

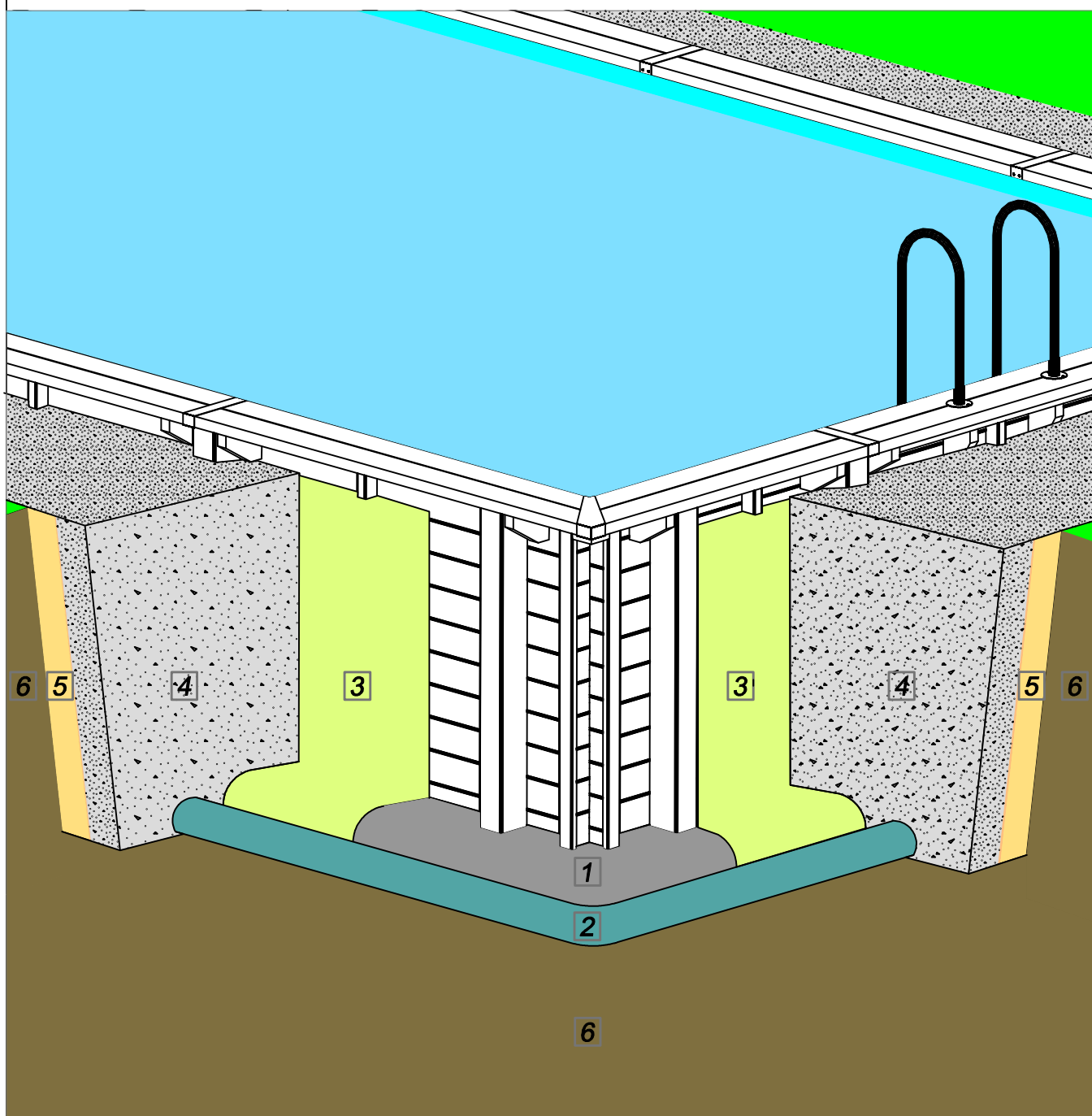
(IT) Suolo

(NL) Ondergrond



- (PL)** Wymagane zabezpieczenie struktury przy montażu basenu poniżej poziomu gruntu.
(FR) La protection de la structure dans le cas de la piscine totalement ou partiellement enterrée.
(GB) Wooden structure protection required in case of in-ground installation.
(IT) La protezione della struttura nel caso della piscina totalmente o parzialmente sepolta.
(DE) Erforderliches Schutz für Struktur eines Holzpool, wenn es unter der Boden montieren.
(NL) Bescherming van de houten constructie is absoluut noodzakelijk bij ingebouwde zwembaden.

- 1** FUNDAMENT BASENU / DALLE BETON / FOUNDATION / LASTRA CEMENTO / DAS FUNDAMENT / FUNDERING
- 2** RURA DRENARSKA / TUYAU DE DRAINAGE / DRAINAGE PIPE / TUBO DI DRENAGGIO / DIE DRAINAGEROH / AFVOERPIJP
- 3** PEÇHERZYKOWA FOLIA FUNDAMENTOWA / PROTECTION DE SOUBASSEMENT / FOINDATION BUBBLE WRAP / FONDALINE / DAS FUNDAMENT NOPPENFOLIE / BOUWFOLIE
- 4** ŻWIR / GRAVIER / GRAVEL / GHIAIA / DER KIES / GRAVEL
- 5** GEOWŁÓKNINA OGRODOWA / GEOTEXTILE / GEOTEXTILE / GEOTESSILI / GARTEN GEOTEXTILE / GEOTEXTEL
- 6** GRUNT / TERRAIN / GROUND / TERRENO / DER BODEN / BODEM



N.B. SOLUZIONE NON APPLICABILE AD UN SISTEMA AUTOPORTANTE (VEDERE PAG. 35)

(PL) Podłoże

(GB) Ground

(D) Untergrund

(FR) Terrain

(IT) Suolo

(NL) Ondergrond



(PL) Schemat przygotowania wykopu / podłoża pod zbrojoną wylewkę betonową.

(FR) Schema de préparation de l'excavation / du terrain pour la dalle en béton armé.

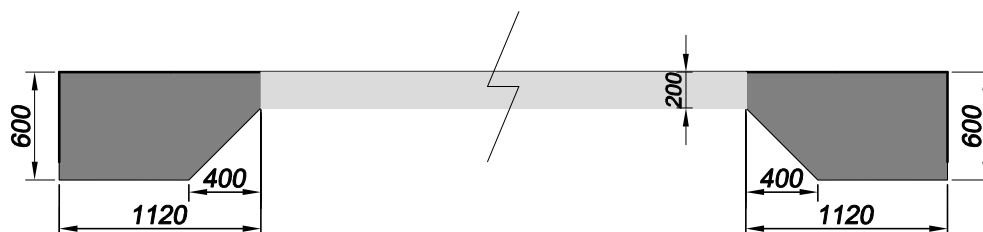
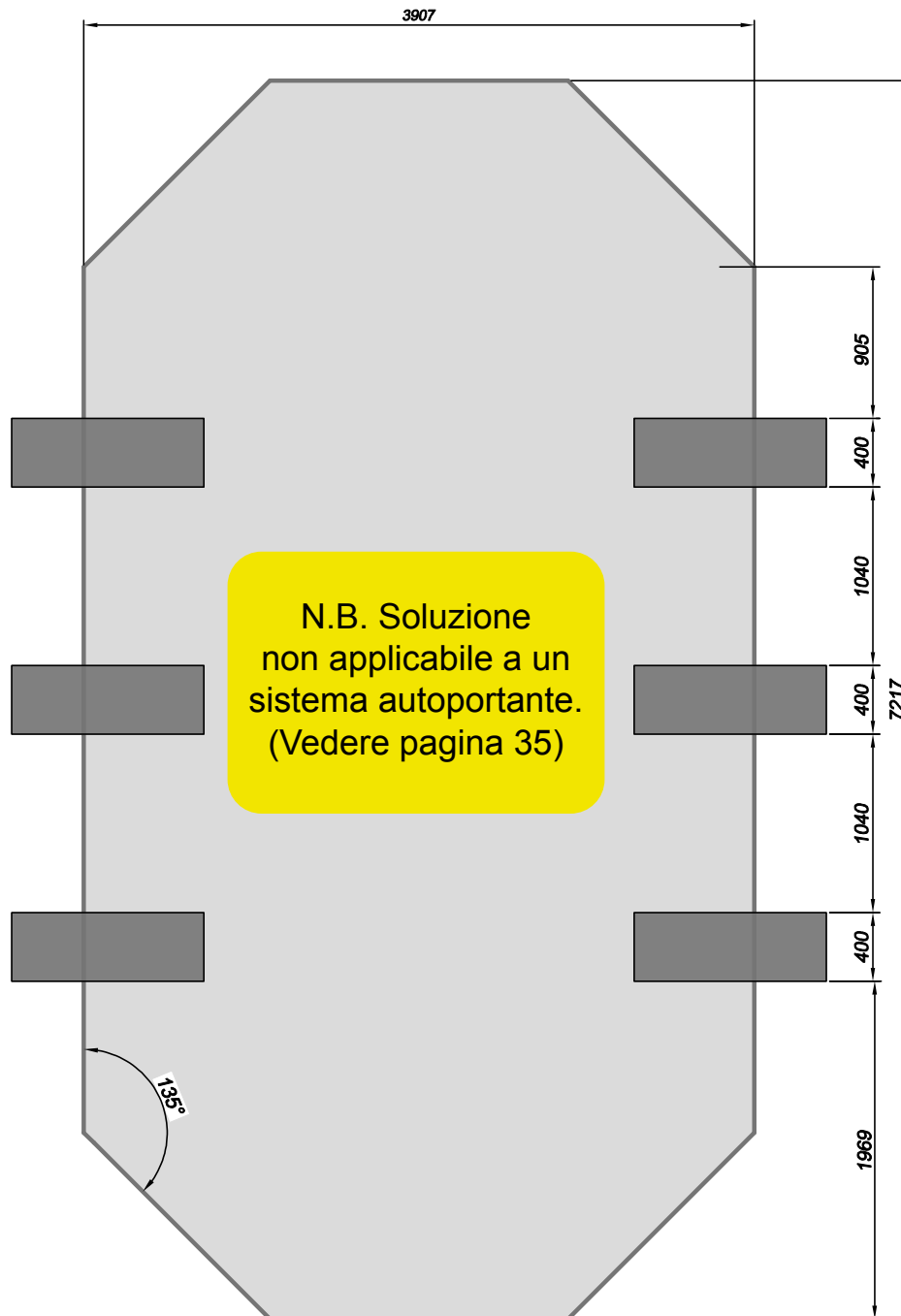
(GB) Diagram of preparation of trench / subfloor for reinforced concrete screed.

(IT) Schema per la preparazione degli scavi / substrato ricoperto da cemento armato.

(D) Schema der Vorbereitung der Ausschachtung / Untergrund für den bewehrten Betonestrich.

(NL) Schema voor de voorbereiding van de sleuf / ondergrond voor de dekvloer uit gewapend beton.

[mm]



(PL) Podłoże

(GB) Ground

(D) Untergrund

(FR) Terrain

(IT) Suolo

(NL) Ondergrond



(PL) Powierzchnia musi być twarda, płaska i wypoziomowana. Zastosuj piasek stabilizowany cementem.

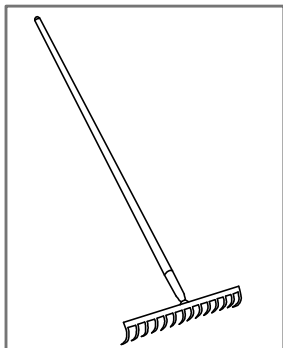
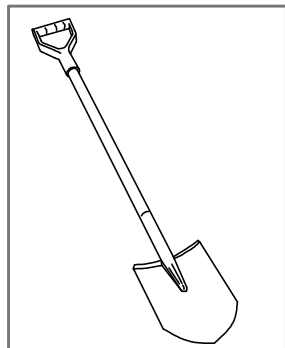
(FR) Le terrain doit être rigoureusement plat, dur et de niveau. Utilisez le sable stabilisé au ciment.

(GB) The surface must be firm, flat and leveled. Use cement-stabilized sand.

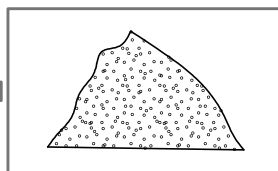
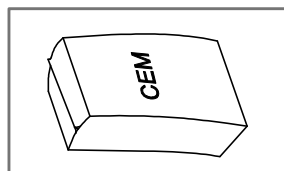
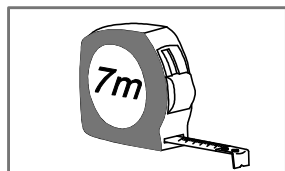
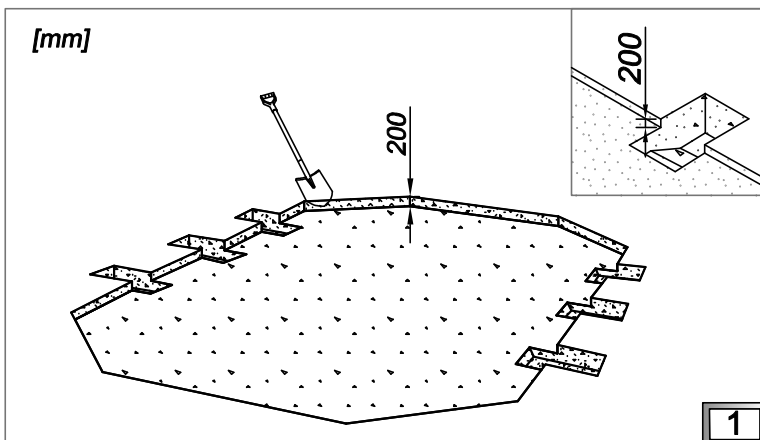
(IT) La superficie deve essere solida, piana e livellata. Utilizzare sabbia stabilizzata con cemento.

(D) Der Untergrund muss fest, flach und eben sein. Verwenden Sie zementstabilisierten Sand.

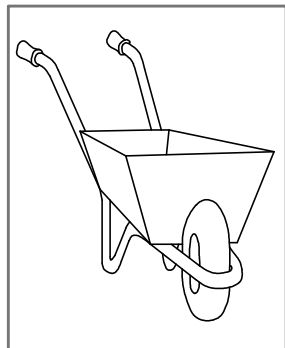
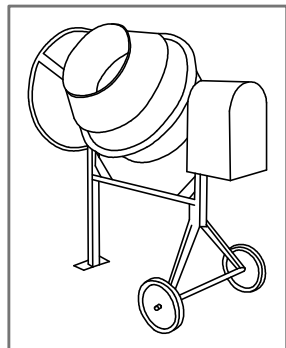
(NL) De ondergrond moet stevig, vlak en genivelleerd zijn. Gebruik gestabiliseerd zandcement.



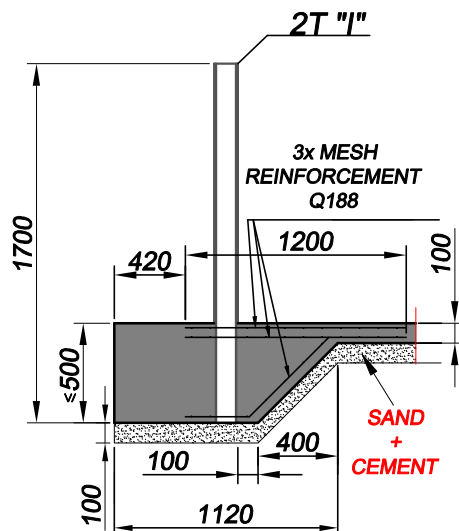
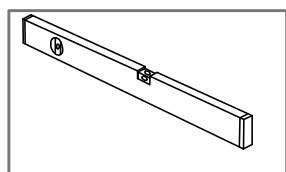
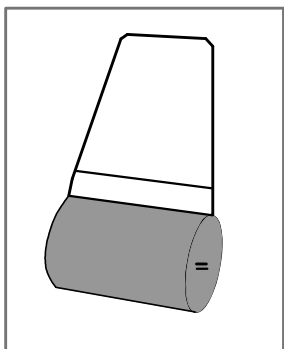
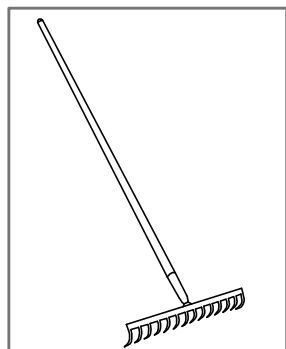
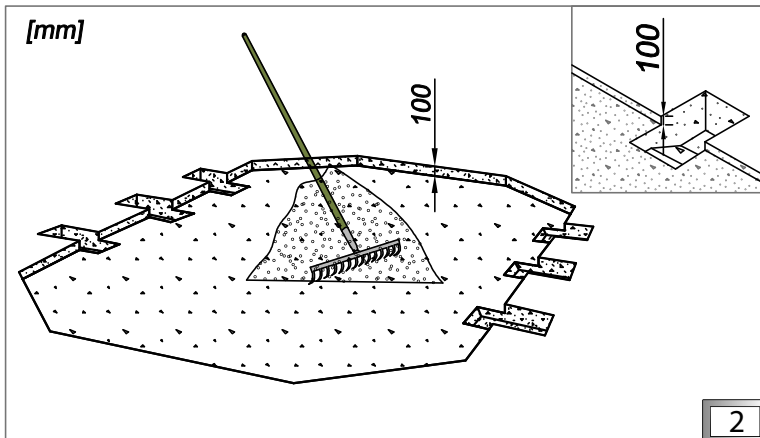
[mm]



N.B. Soluzione non applicabile a un sistema autoportante. (Vedere pagina 35)



[mm]



(PL) Podłóże

(GB) Ground

(D) Untergrund

(FR) Terrain

(IT) Suolo

(NL) Ondergrond



(PL) Schemat rozmieszczenia słupków 2T (I) oraz przygotowania zbrojenia pod wylewkę betonową.

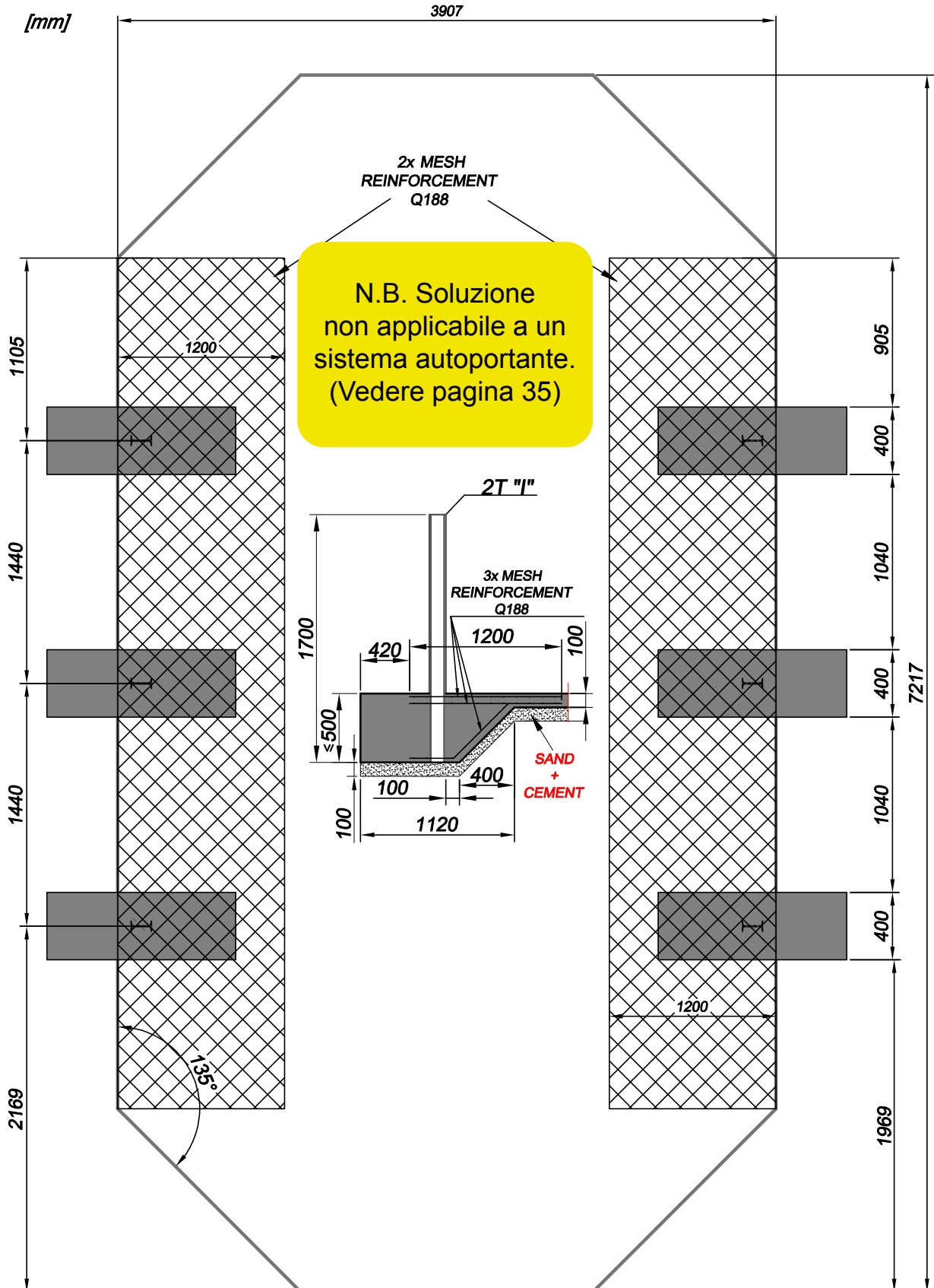
(FR) Schema de positionnement des poteaux 2T (I) et préparation de l'armature pour la dalle en béton.

(GB) Diagram of arrangement of posts 2T (I) and preparation of reinforcement for concrete screed.

(IT) Schema per la spartizione dei pali 2T (I) e per la preparazione dell'armatura sotto il calcestrutto.

(D) Schema der Platzierung von Baupfosten 2T (I) und Vorbereitung der Bewehrung für den Betonestrich.

(NL) Schema voor de plaatsing 2T (I) van de palen en voorbereiding van de wapening voor de betonnen dekvloer.



(PL) Podłoże

(GB) Ground

(D) Untergrund

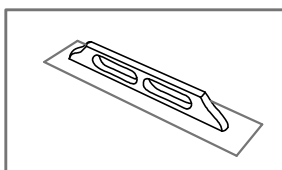
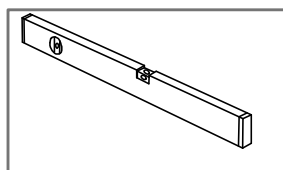
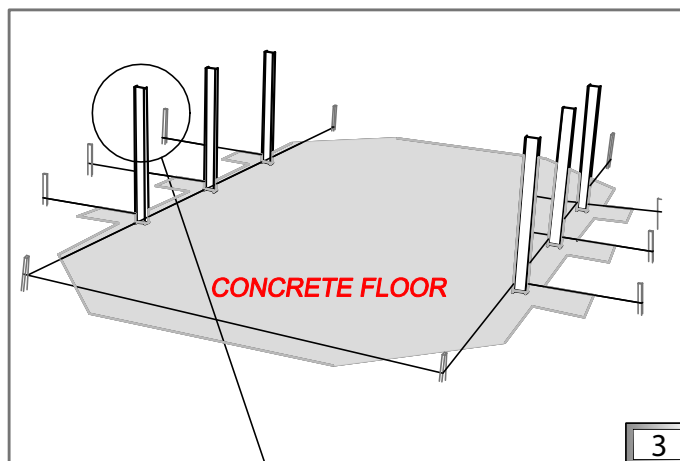
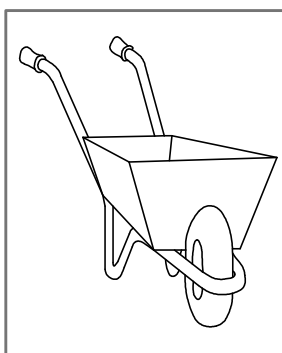
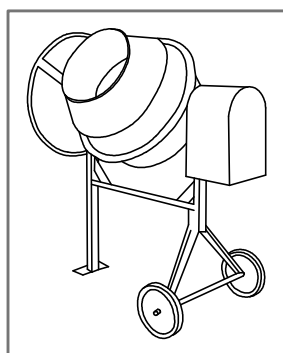
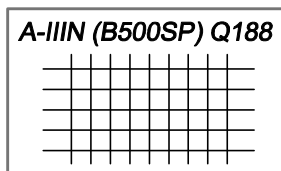
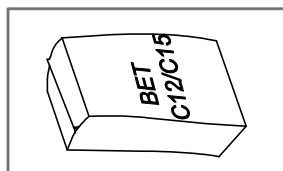
(FR) Terrain

(IT) Suolo

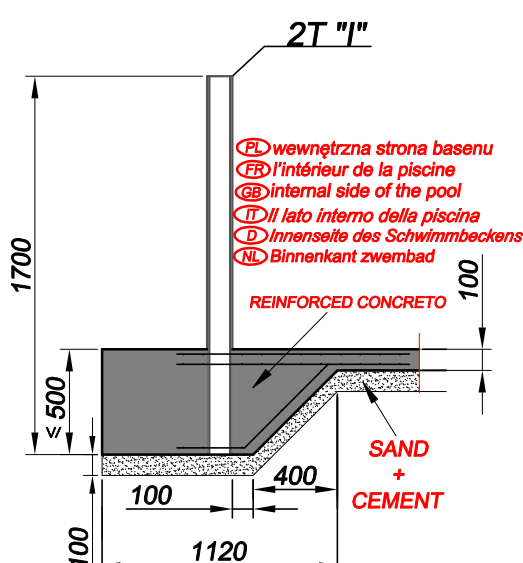
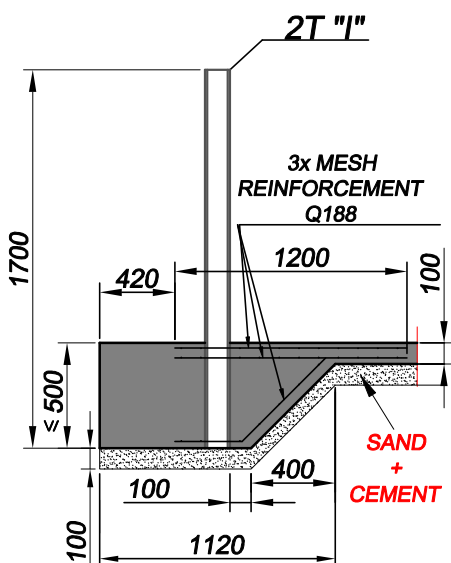
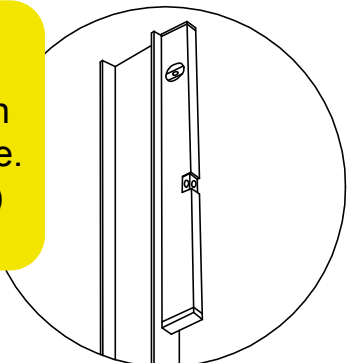
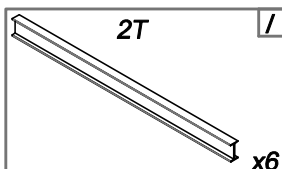
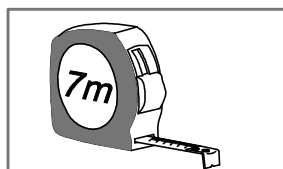
(NL) Ondergrond



(PL) Powierzchnia musi być twarda, płaska i wypoziomowana. Pamiętaj o wykonaniu zbrojenia wylewki betonowej.
(FR) Le terrain doit être rigoureusement plat, dur et de niveau. Préparez l'armature de la dalle en béton.
(GB) The surface must be firm, flat and leveled. Remember about reinforcement of concrete screed.
(IT) La superficie deve essere solida, piana e livellata. Ricordati di eseguire l'armatura per il calcestruzzo.
(D) Der Untergrund muss fest, flach und eben sein. Vergessen Sie nicht den Betonestrich zu bewehren.
(NL) De ondergrond moet stevig, vlak en genivelleerd zijn. Vergeet niet de wapening van de betonnen dekvloer te maken.



N.B. Soluzione non applicabile a un sistema autoportante. (Vedere pagina 35)



(PL) wewnętrzna strona basenu
(FR) l'intérieur de la piscine
(GB) internal side of the pool
(IT) Il lato interno della piscina
(D) Innenseite des Schwimmbeckens
(NL) Binnenkant zwembad

(PL) Podłóże

(GB) Ground

(D) Untergrund

(FR) Terrain

(IT) Suolo

(NL) Ondergrond



(PL) Schemat rozmieszczenia słupków 2T (I) oraz przygotowania wylewki betonowej.

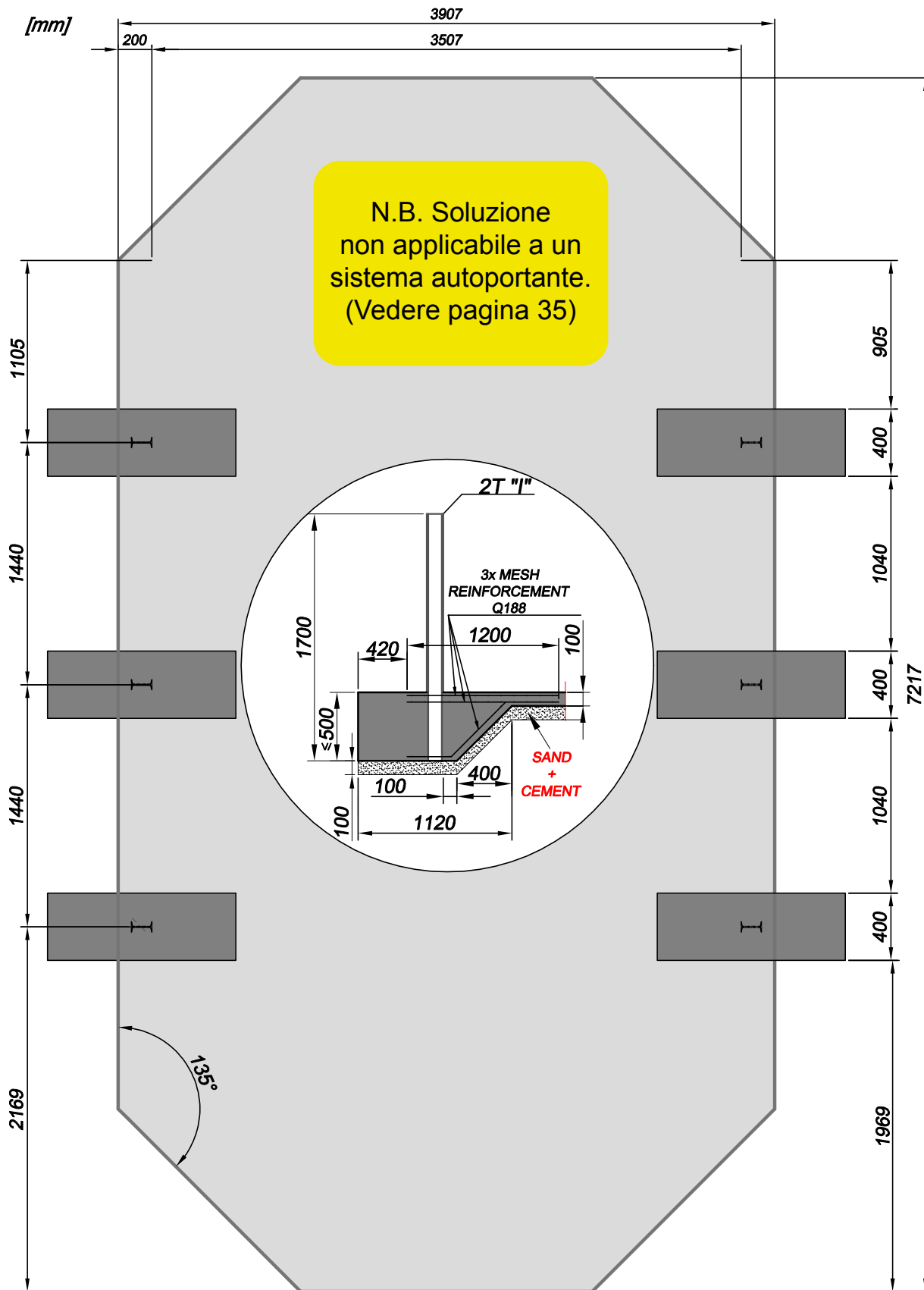
(FR) Le schéma de la disposition des poteaux métalliques 2T (I) et de la préparation de la dalle en béton.

(GB) Scheme of steel bearers 2T (I) arrangement, preparing concrete base.

(IT) Schematica dei pilastri 2T (I) e della preparazione di calcestruzzo.

(D) Das Schema der Anordnung von Pfählen 2T (I) und Vorbereitung des Betonestruchs.

(NL) Installatie van de stalen dragers 2T (I) met betonnen voet.



(PL) Struktura drewniana

(GB) Wooden structure

(D) Holzstruktur

(FR) La structure bois

(IT) Struttura in legno

(NL) Houten structuur



(PL) Schemat rozmieszczenia warstw struktury. Ułożenie warstwy I.

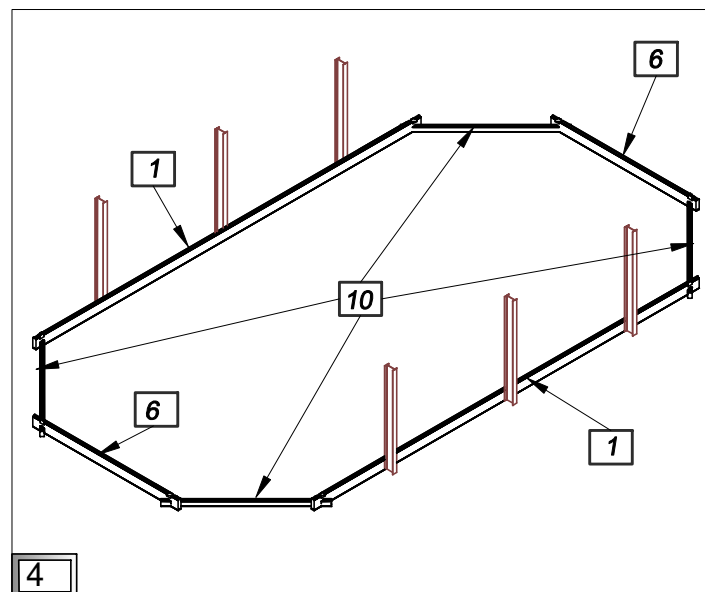
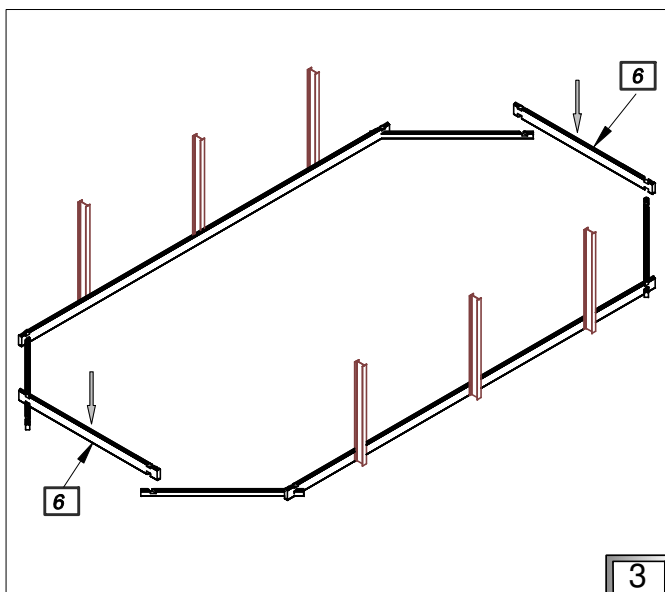
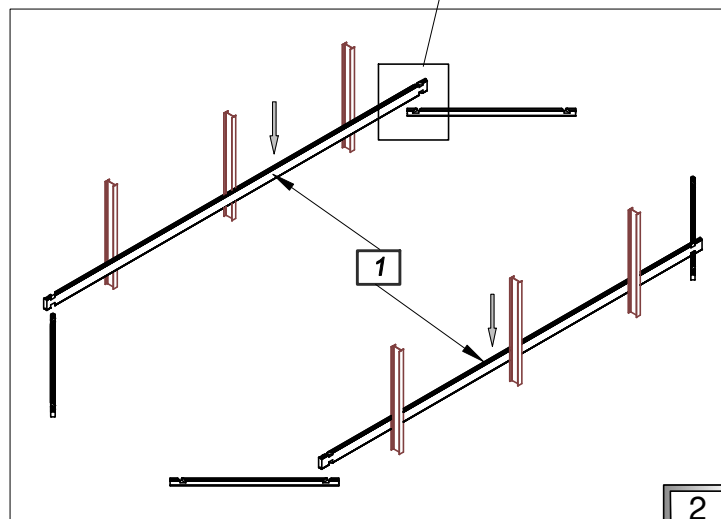
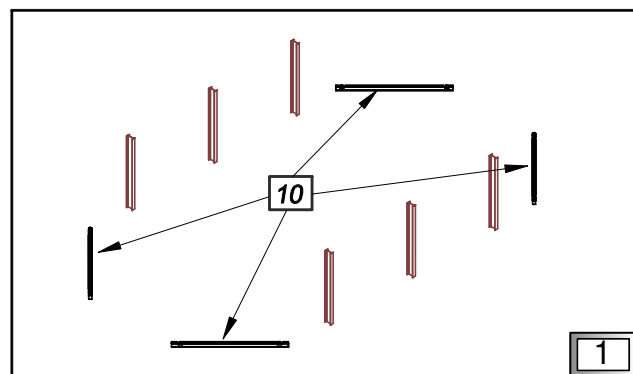
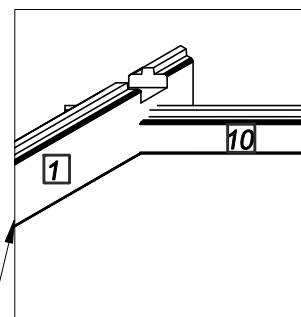
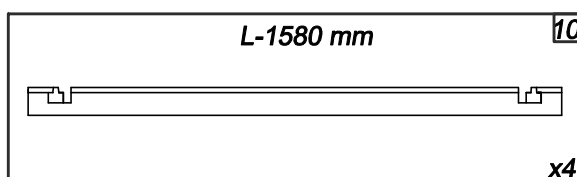
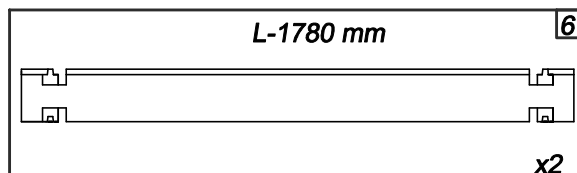
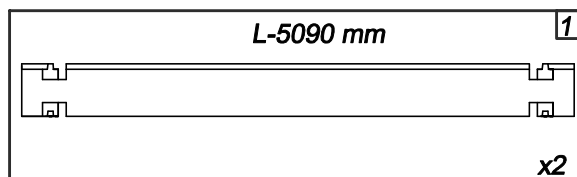
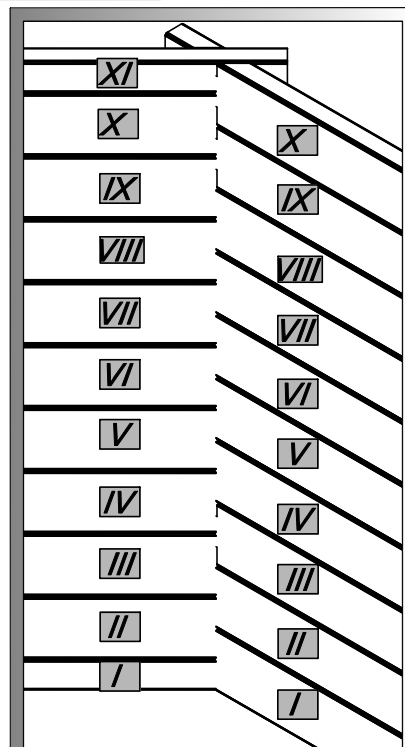
(FR) Le schéma de la disposition des couches de la structure. La pose de la couche I.

(GB) Arrangement of structure's layers. Putting layer I.

(IT) Schematica degli strati della struttura. Posare lo strato I.

(D) Schema der Anordnung von Strukturschichten. Auflegen der I-Schichte.

(NL) Begin met laag I van het houten structuur, zie overzicht.



(PL) Struktura drewniana

(GB) Wooden structure

(D) Holzstruktur

(FR) La structure bois

(IT) Struttura in legno

(NL) Houten structuur



(PL) Po ułożeniu każdej z warstw sprawdź przekątne D według rysunku.

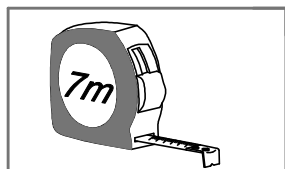
(FR) Vérifiez les diagonales "D" après la pose de chaque tour.

(GB) After putting each layer check D diagonals according to the drawing.

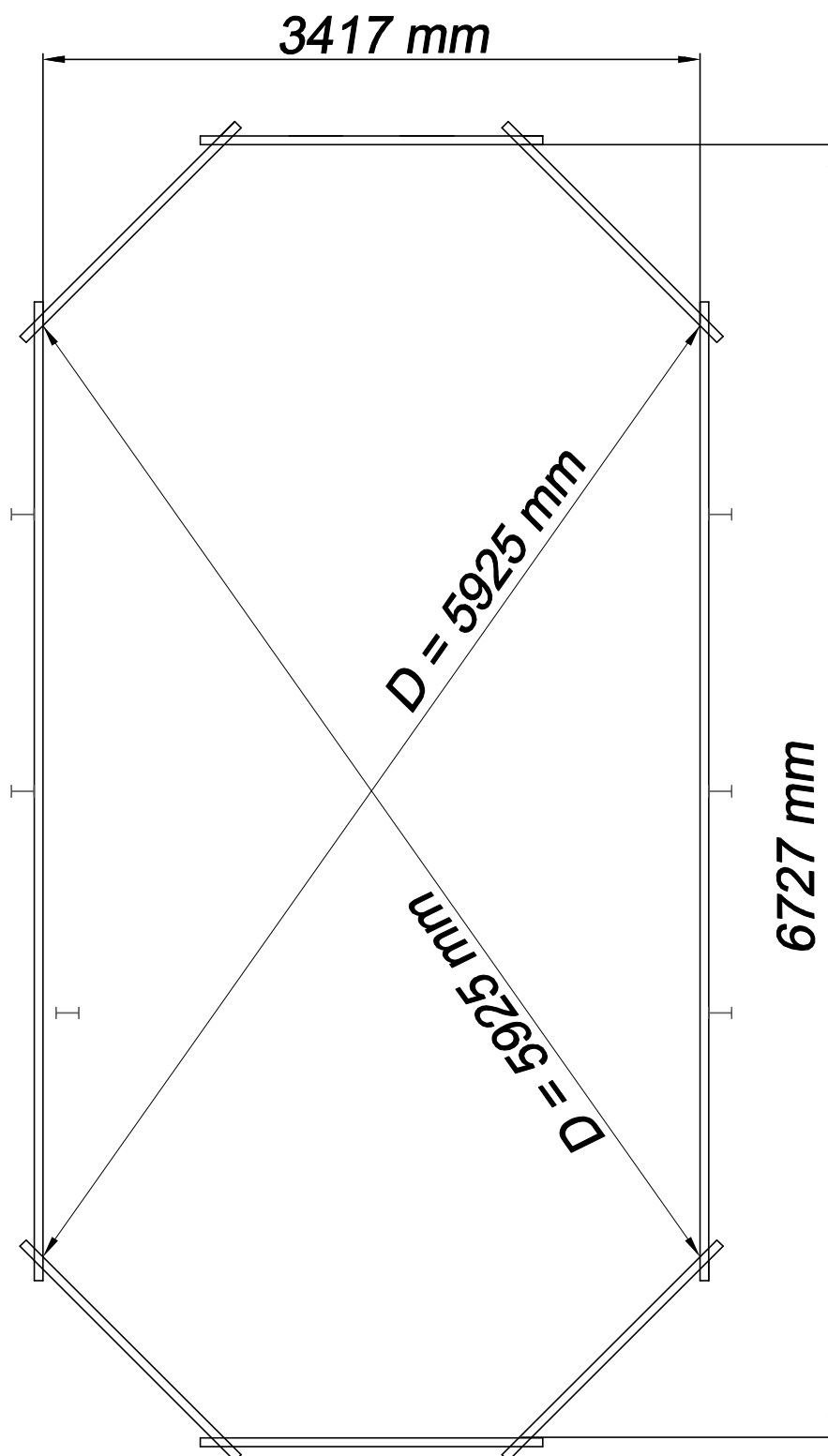
(IT) Dopo la posa di ogni strato bisogna controllare diagonali D, secondo il disegno.

(D) Nach Verlegen von jeder Schicht kontrollieren Sie D-Diagonale nach Schema.

(NL) Na het bouwen van de eerste laag controleer D diagonalen volgens de tekening.



[mm]



(PL) Struktura drewniana

(GB) Wooden structure

(D) Holzstruktur

(FR) La structure bois

(IT) Struttura in legno

(NL) Houten structuur



(PL) Ułożenie kolejnych warstw. Sprawdzaj przekątną D po każdej ułożonej warstwie.

(FR) L'assemblage des couches suivantes. Vérifiez les diagonales "D" après la pose de chaque tour.

(GB) Putting next layers. Check D diagonals every layer.

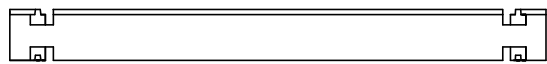
(IT) La messa degli strati successivi. Trova la diagonale D dopo ogni strato.

(D) Verlegen der nachfolgenden Schichten. Nach Verlegen von jeder Schicht kontrollieren Sie die D-Diagonale.

(NL) Installeer de volgende lagen en controleer diagonaal D.

L-5090 mm

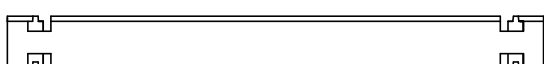
1



x4

L-1780 mm

6

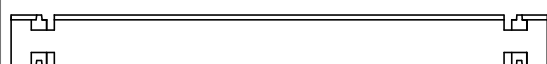


x4

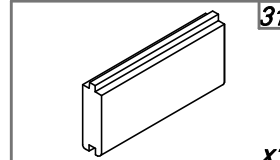
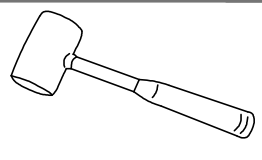
III-III

L-1580 mm

7

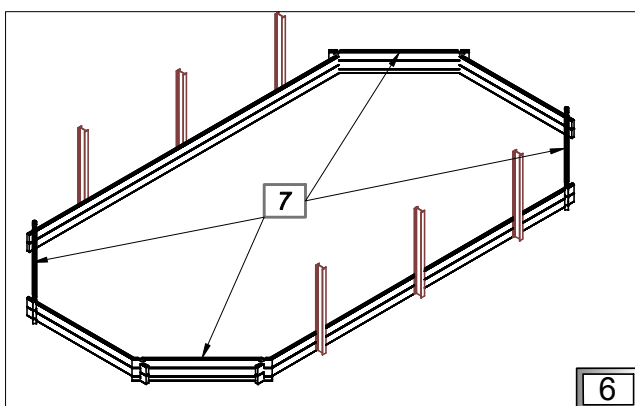


x8

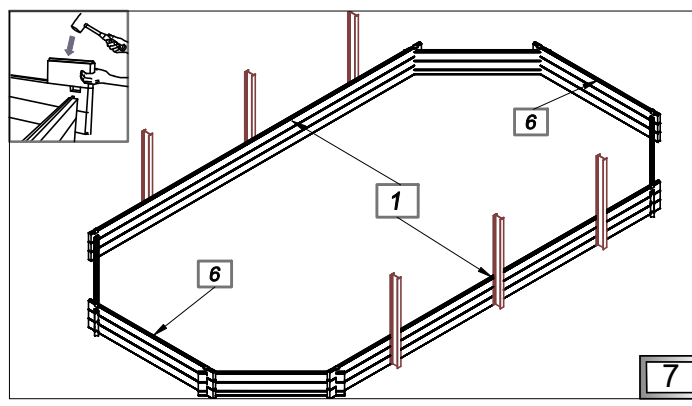


31

x1



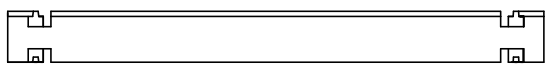
6



7

L-5090 mm

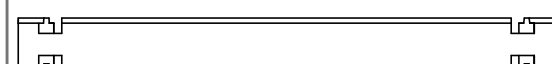
1



x2

L-1780 mm

6

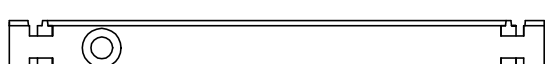


x2

IV

L-1580 mm

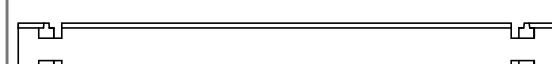
8



x2

L-1580 mm

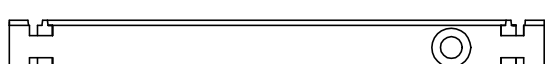
7



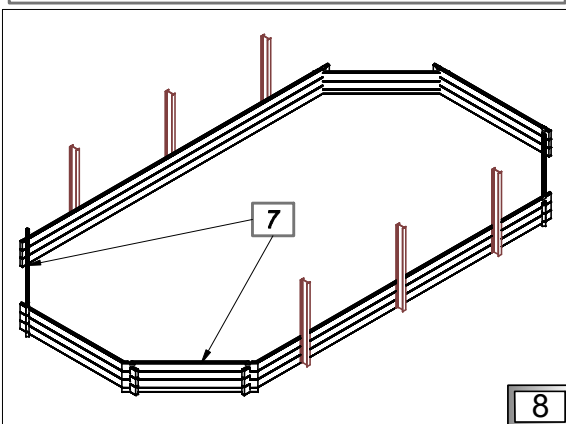
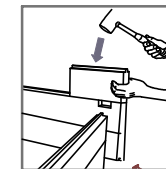
x2

L-1580 mm

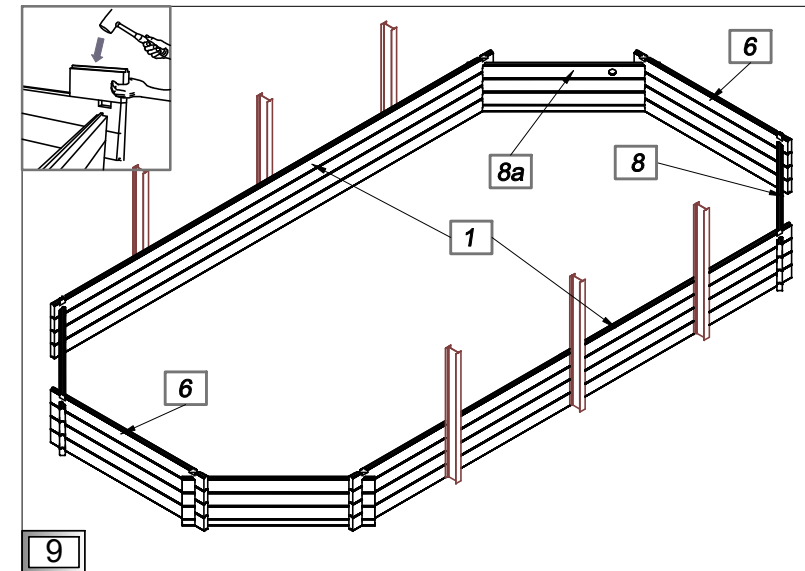
8a



x2



8



9

(PL) Struktura drewniana

(GB) Wooden structure

(D) Holzstruktur

(FR) La structure bois

(IT) Struttura in legno

(NL) Houten structuur



(PL) Ułożenie kolejnych warstw. Sprawdzaj przekątną D po każdej ułożonej warstwie.

(FR) L'assemblage des couches suivantes. Vérifiez les diagonales "D" après la pose de chaque tour.

(GB) Putting next layers. Check D diagonals every layer.

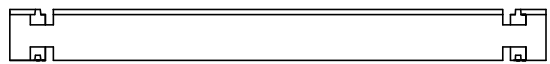
(IT) La messa degli strati successivi. Trova la diagonale D dopo ogni strato.

(D) Verlegen der nachfolgenden Schichten. Nach Verlegen von jeder Schicht kontrollieren Sie die D-Diagonale.

(NL) Installer de volgende lagen en controleer diagonaal D.

L-5090 mm

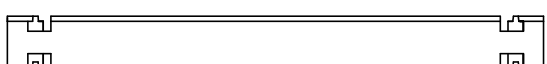
1



x8

L-1780 mm

6

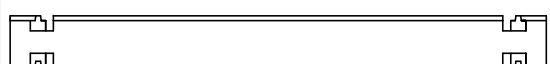


x8

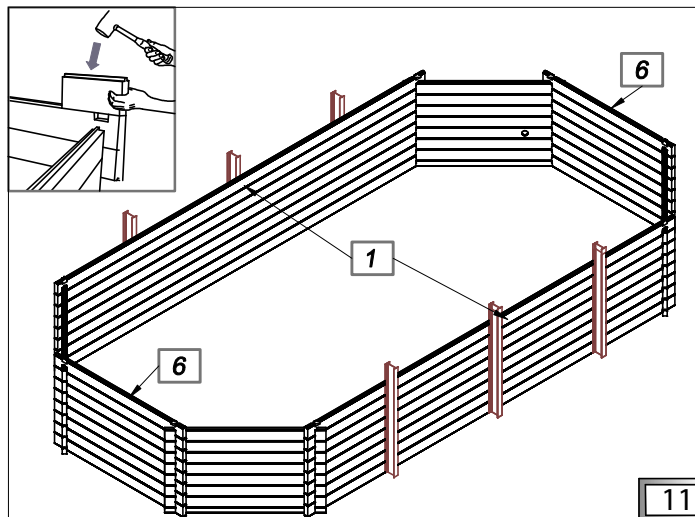
V-VIII

L-1580 mm

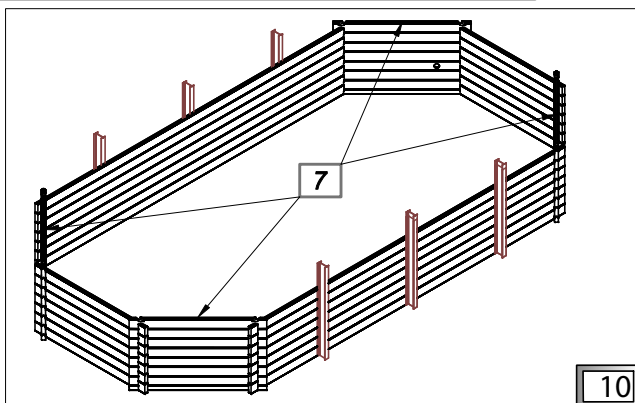
7



x16



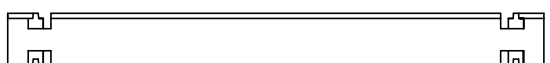
11



10

L-5090 mm

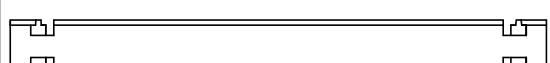
1



x2

L-1780 mm

6



x1

IX

L-1780 mm

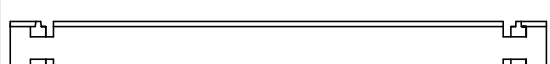
5



x1

L-1580 mm

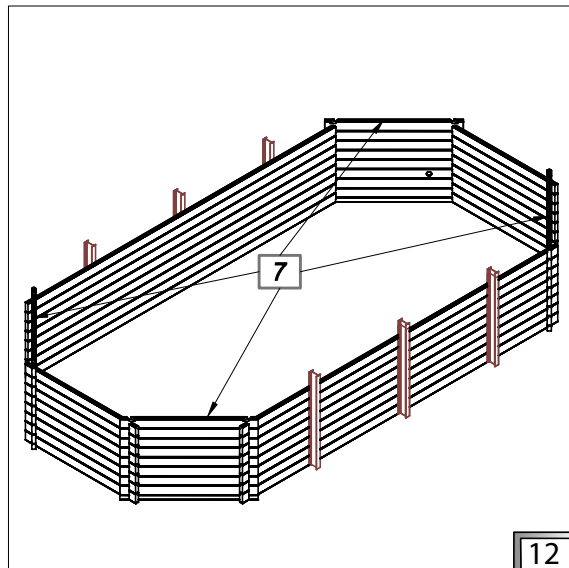
7



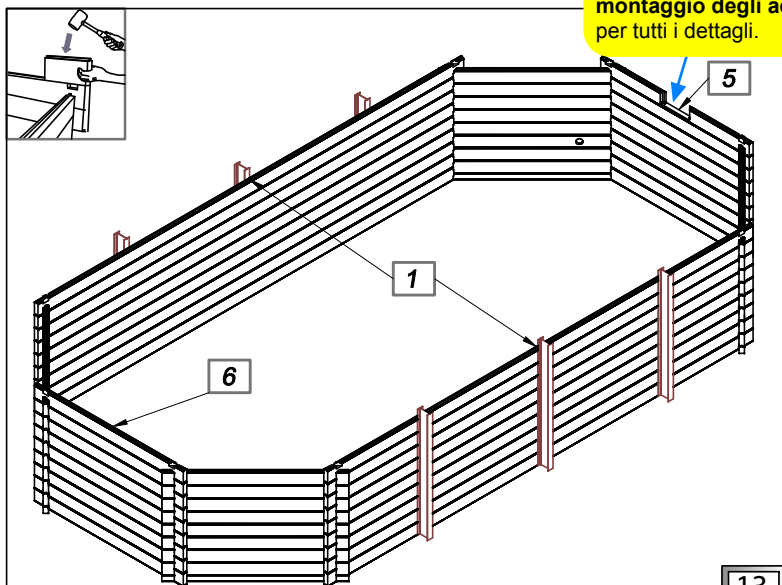
x4



ATTENZIONE!
Posizionare lo SKIMMER prima di inserire la semitavola superiore. Vedi le istruzioni di montaggio degli accessori per tutti i dettagli.



12



13

(PL) Struktura drewniana

(GB) Wooden structure

(D) Holzstruktur

(FR) La structure bois

(IT) Struttura in legno

(NL) Houten structuur



(PL) Ułożenie kolejnych warstw. Sprawdź przekątną D po każdej ułożonej warstwie.

(FR) L'assemblage des couches suivantes. Vérifiez les diagonales "D" après la pose de chaque tour.

(GB) Putting next layers. Check D diagonals every layer.

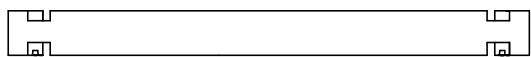
(IT) La messa degli strati successivi. Trova la diagonale D dopo ogni strato.

(D) Verlegen der nachfolgenden Schichten. Nach Verlegen von jeder Schicht kontrollieren Sie die D-Diagonale.

(NL) Installeer de volgende lagen en controleer diagonaal D.

L-5090 mm

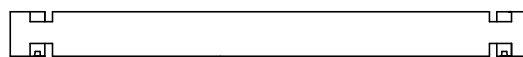
2



x2

L-1780 mm

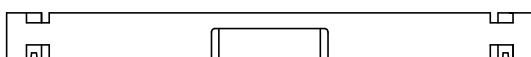
3



x1

L-1780 mm

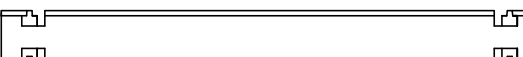
4



x1

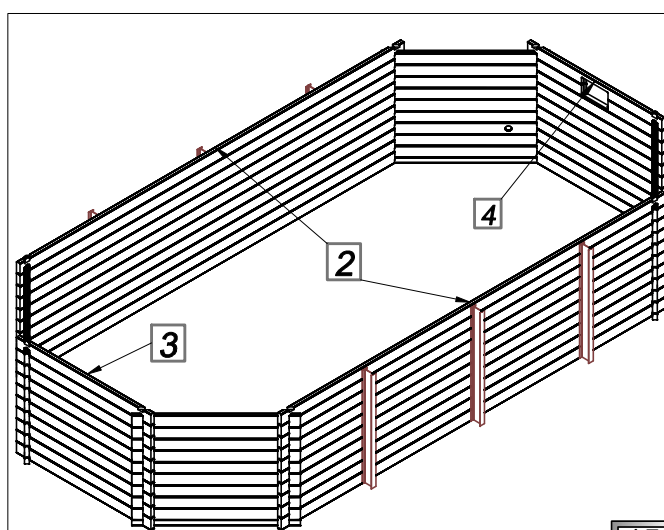
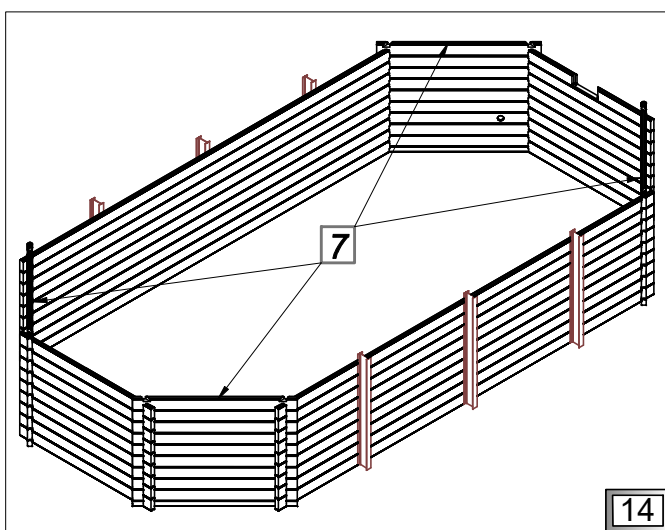
L-1580 mm

7



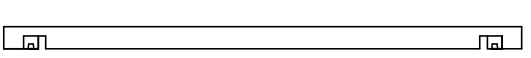
x4

X

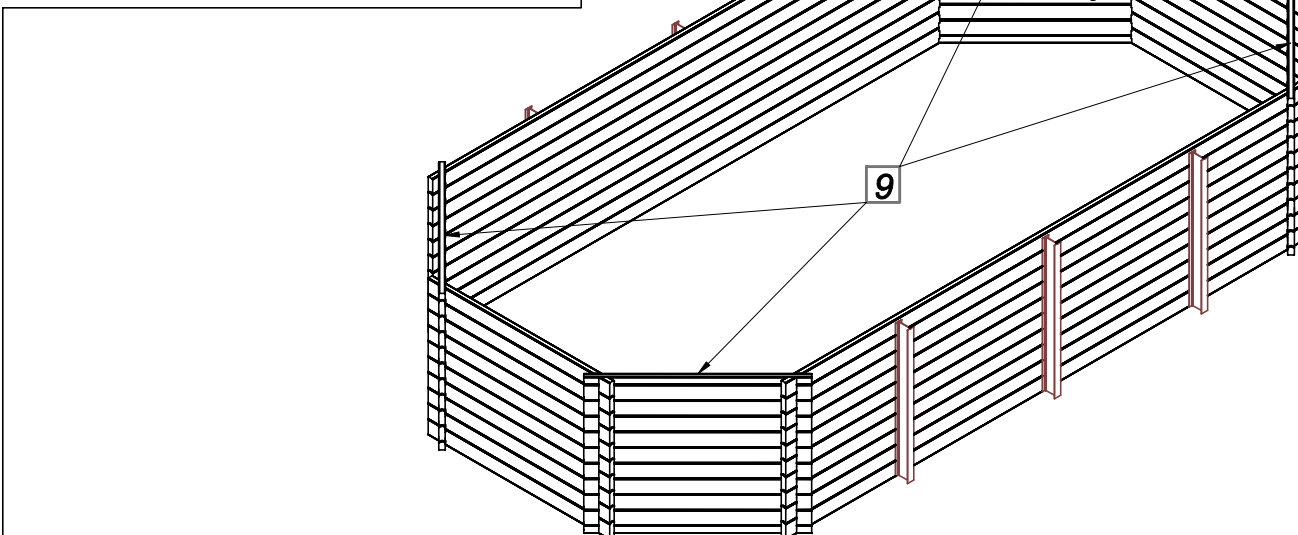
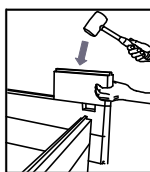


L-1580 mm

9



x4



XI

16

PL Struktura drewniana

GB Wooden structure

D Holzstruktur

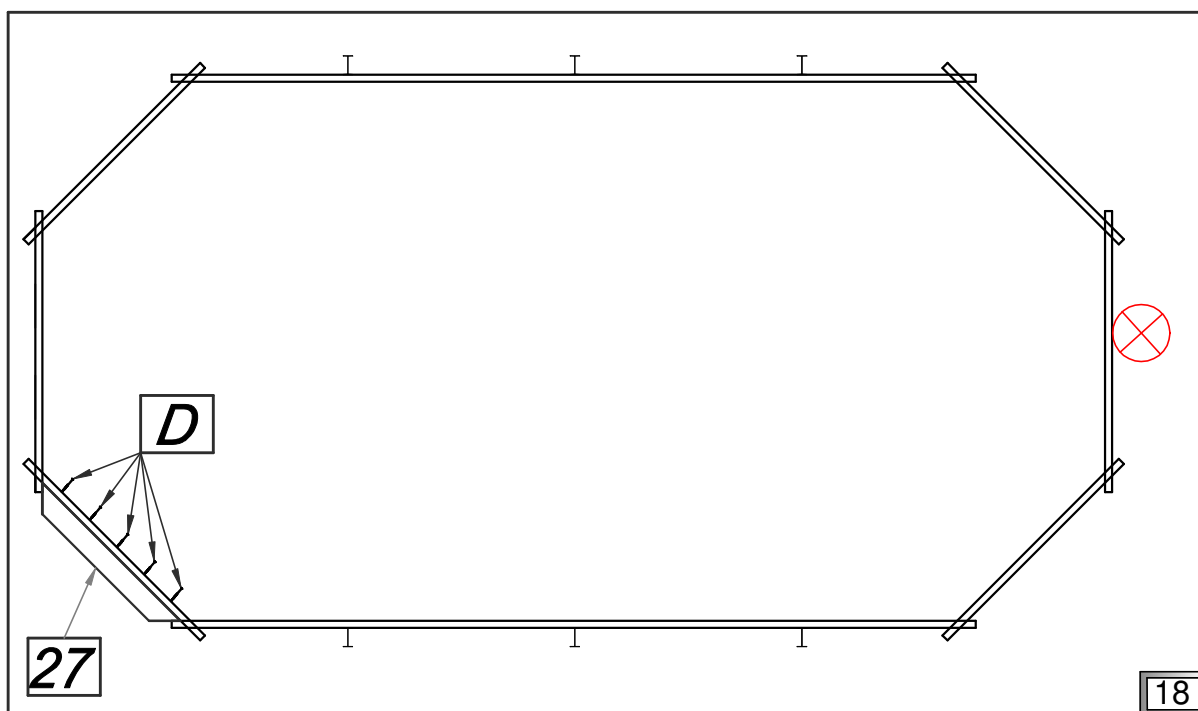
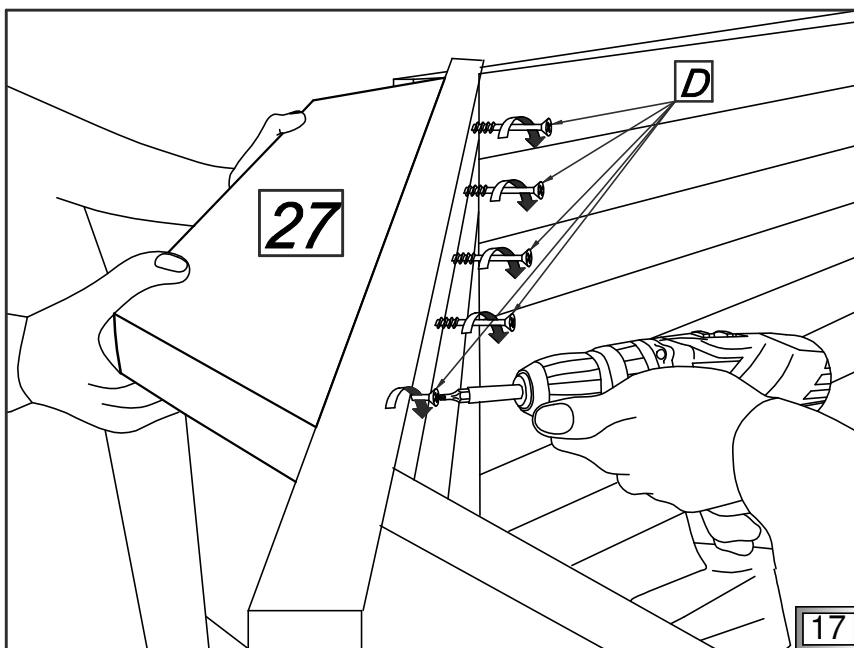
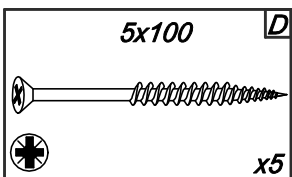
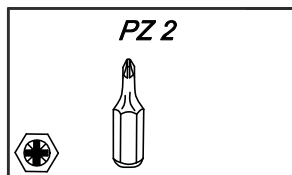
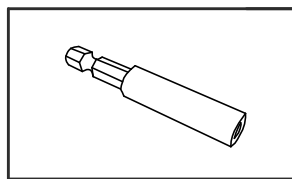
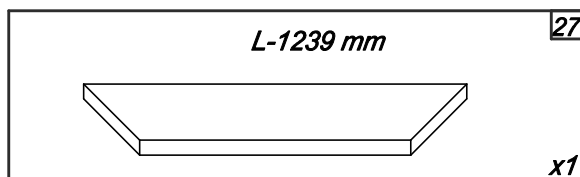
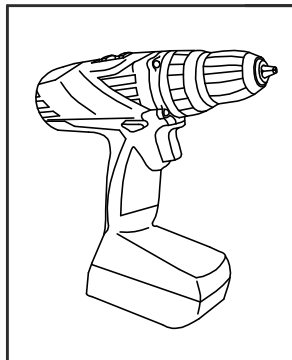
FR La structure bois

IT Struttura in legno

NL Houten structuur



- PL** Montaż wspornika schodów (27).
- FR** Le montage du renfort d'escalier (27).
- GB** Installation of stairs support (27).
- IT** Montaggio delle scale a sbalzo (27).
- D** Montage von Treppenstützen(27).
- NL** Installatie van de steun voor de trap (27).



PL Struktura drewniana

GB Wooden structure

D Holzstruktur

FR La structure bois

IT Struttura in legno

NL Houten structuur



PL Rozłożenie wsporników pionowych (26, 28) oraz konsol (30) według schematu.

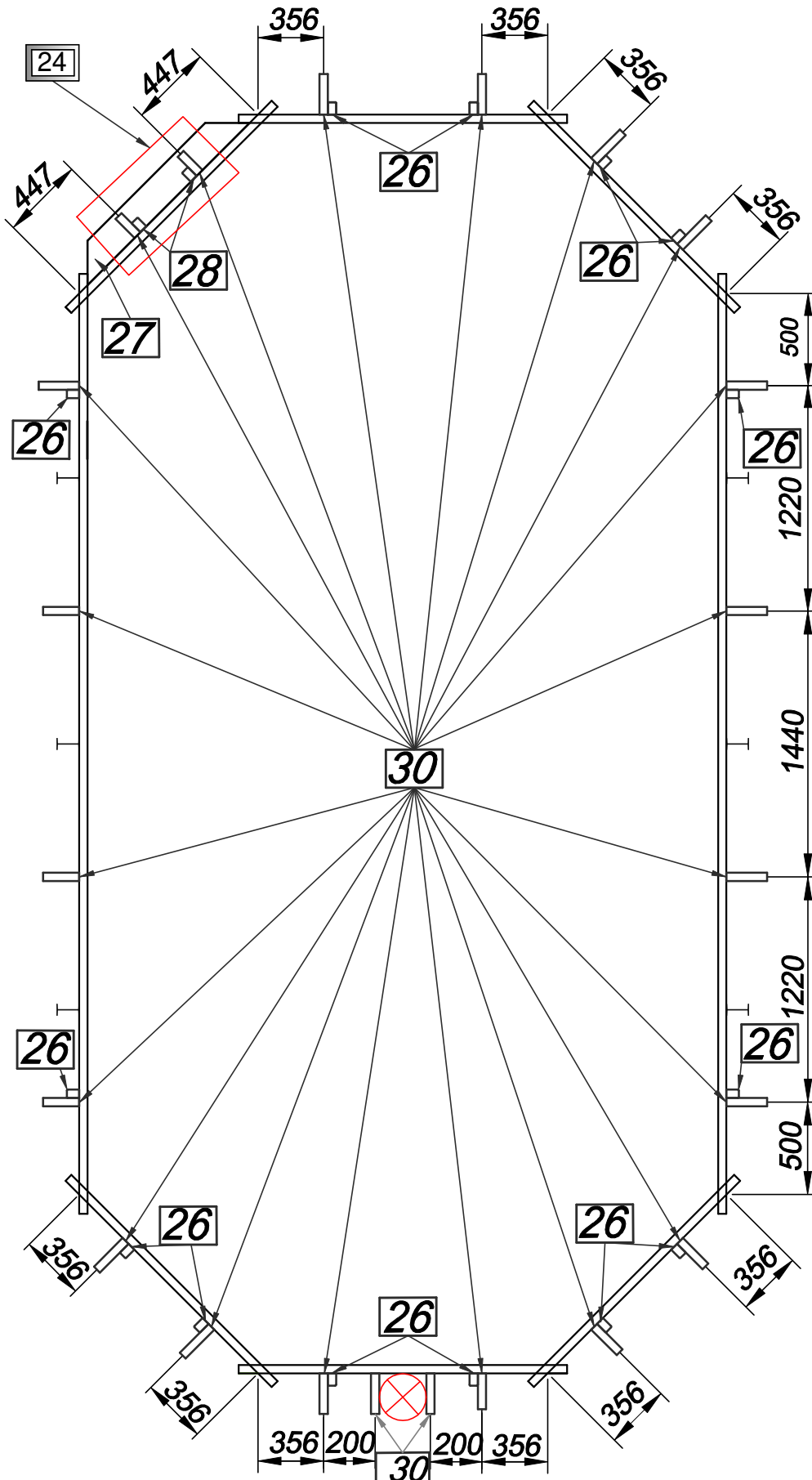
FR La disposition des renforts verticaux (26, 28) et des supports des margelles (30) d'après le schéma.

GB Arrangement of vertical supports (26, 28) and consoles (30) according to the drawing.

IT La distribuzione degli sbalzi verticali (26, 28) e delle console (30), secondo lo schema.

D Verteilung der vertikalen Stützen (26, 28) und Konsolen (30) nach Schema.

NL Montage van de vertical steunen (26;28) en de consoles (30) volgens tekening.



PL Struktura drewniana

GB Wooden structure

D Holzstruktur

FR La structure bois

IT Struttura in legno

NL Houten structuur



PL Montaż konsol (33). Konsole montowane pod wspomnikiem schodów (27).

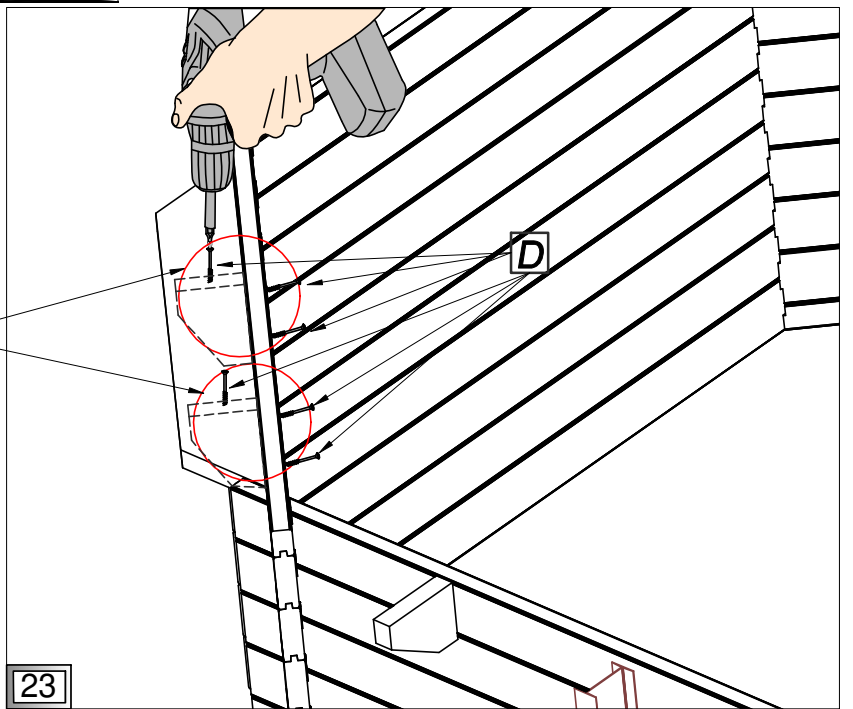
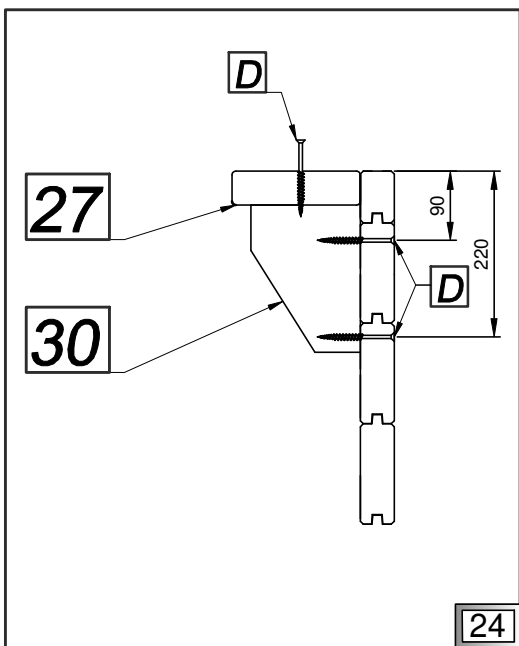
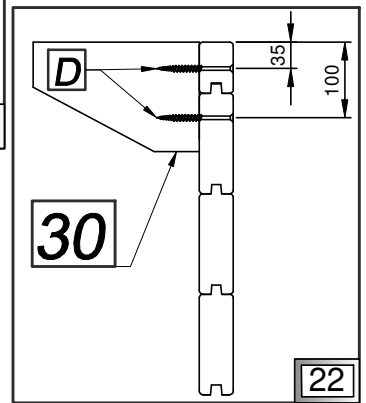
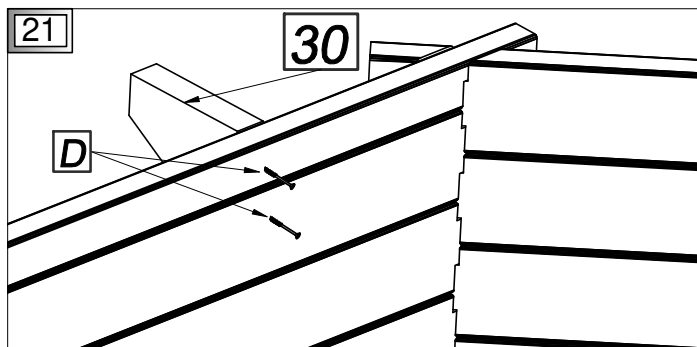
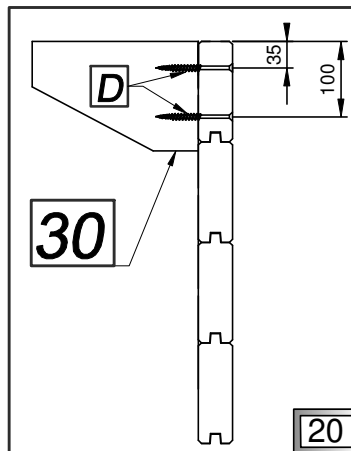
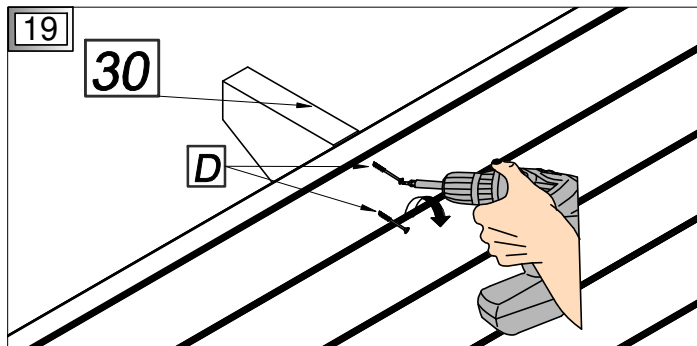
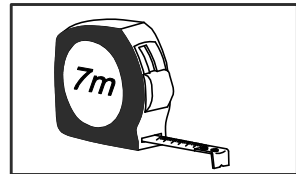
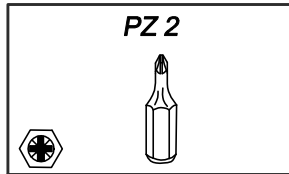
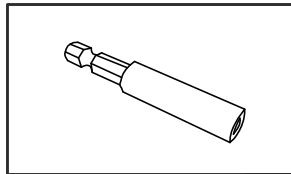
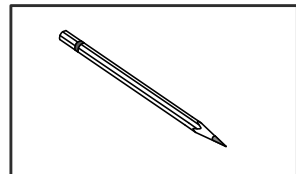
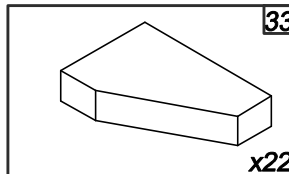
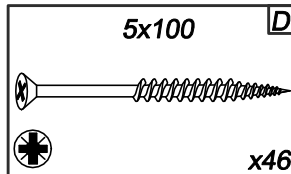
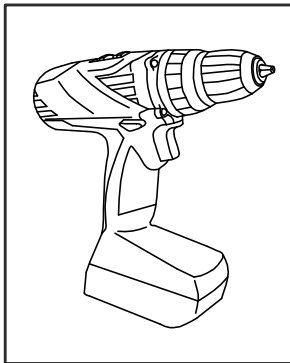
FR Le montage des supports des margelles (33). Montez les supports des margelles sous un renfort d'escalier (27).

GB Installation of consoles (33). Consoles under ladder support (27).

IT Il montaggio di console (33). Console sono montate sotto lo sbalzo della scala (27).

D Konsolenmontage (33). Die Konsolen werden unter den Treppenstützen (27).

NL Installatie van de consoles (33). Consoles onder de ladder steun (27).



PL Struktura drewniana

GB Wooden structure

D Holzstruktur

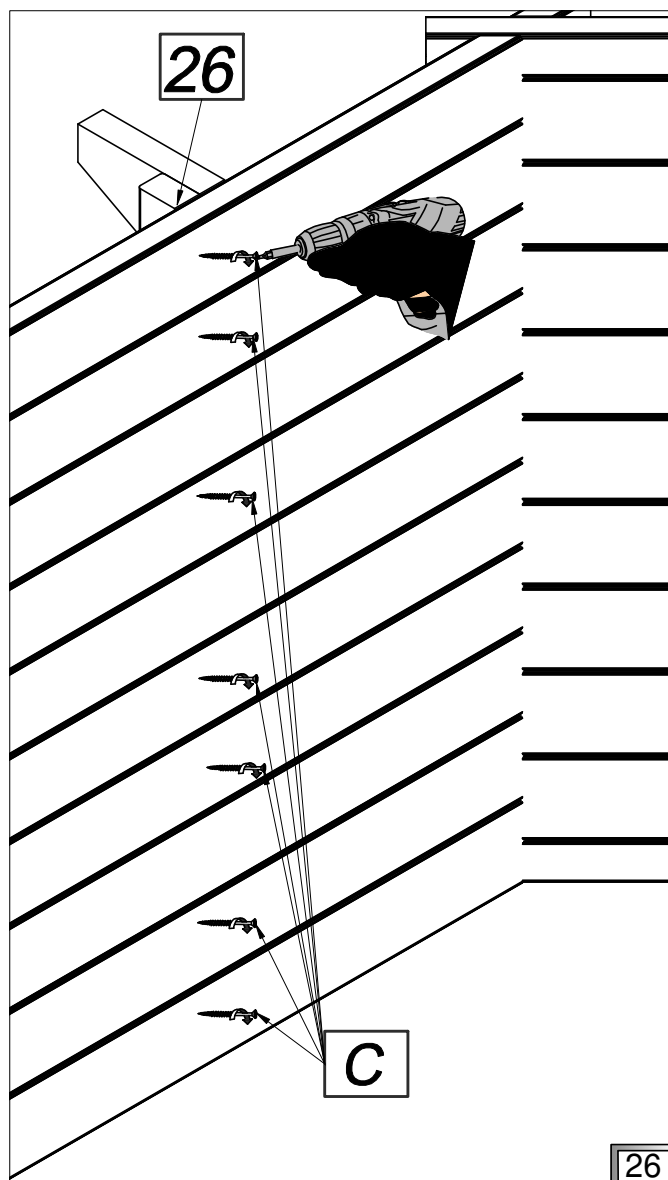
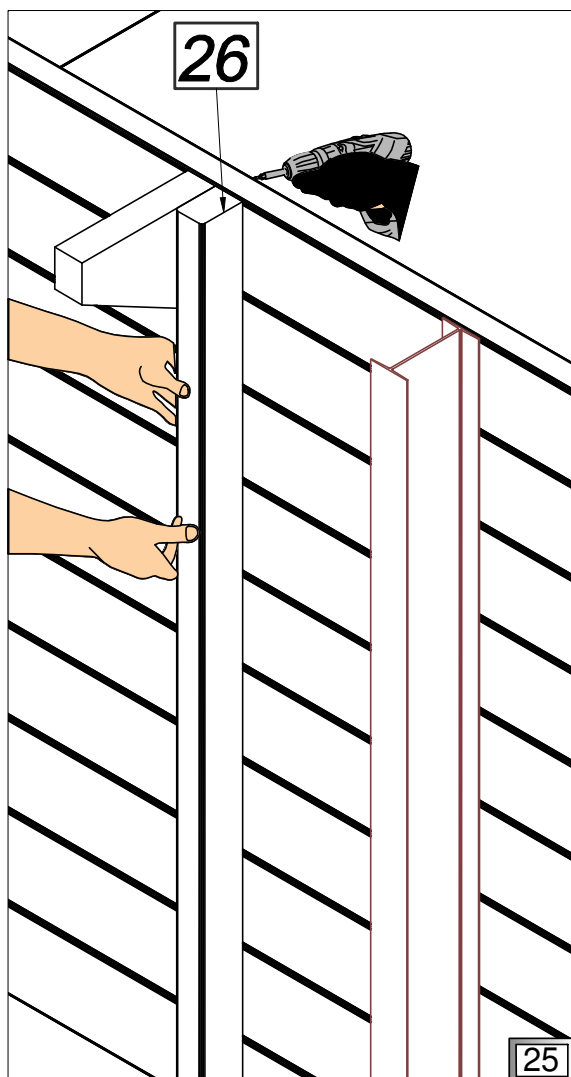
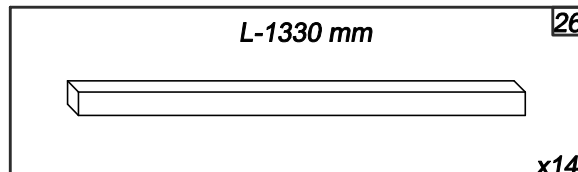
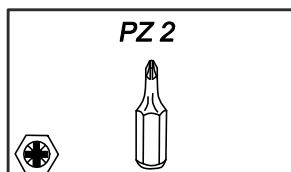
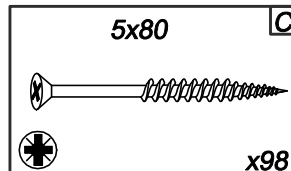
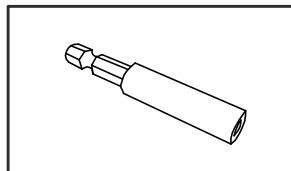
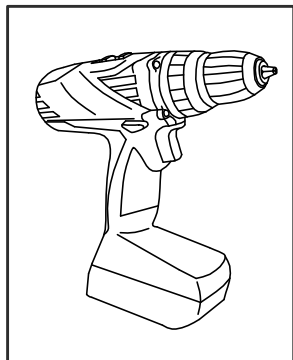
FR La structure bois

IT Struttura in legno

NL Houten structuur



- PL** Montaż wsporników pionowych (26).
- FR** Le montage des renforts verticaux (26).
- GB** Installation of vertical supports (26).
- IT** Montaggio degli sbalzi verticali (26).
- D** Montage von vertikalen Stützen (26).
- NL** Installatie van de verticale steunen (26).



PL Struktura drewniana

GB Wooden structure

D Holzstruktur

FR La structure bois

IT Struttura in legno

NL Houten structuur



PL Montaż wsporników pionowych (28) pod wspornikiem schodów (27).

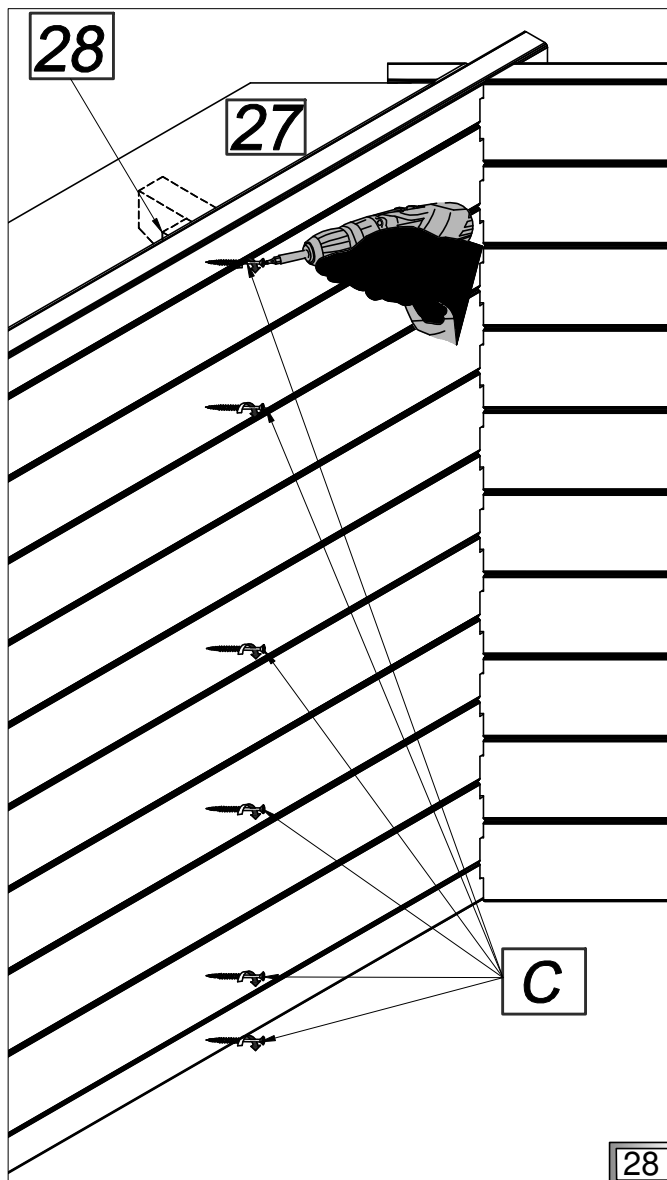
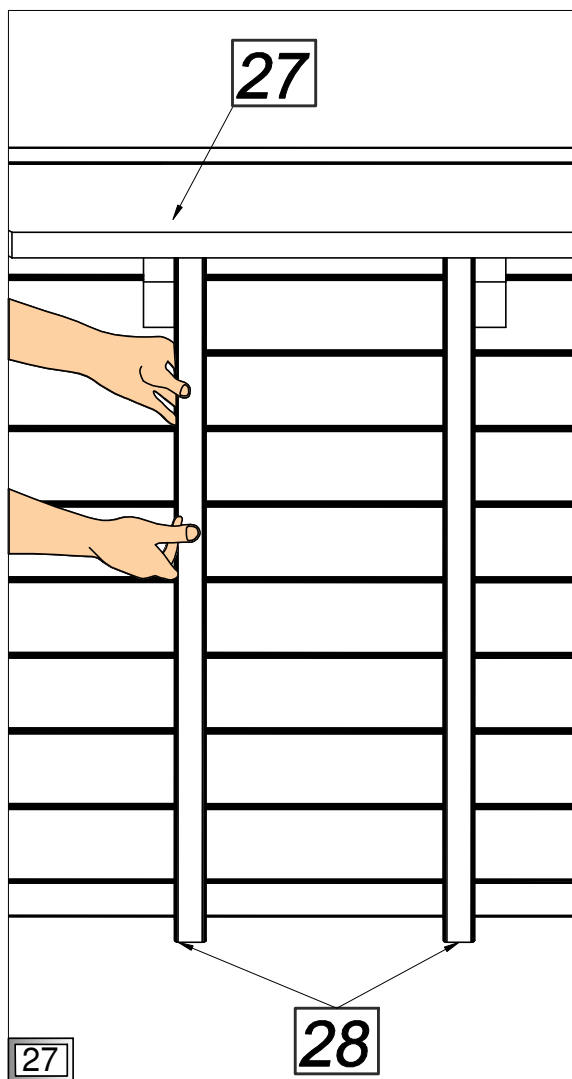
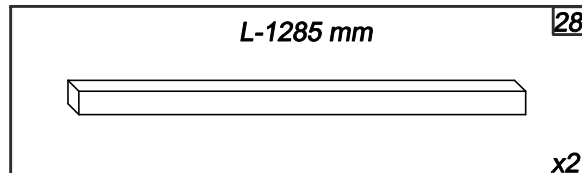
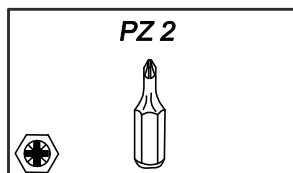
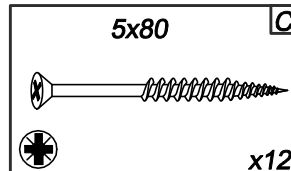
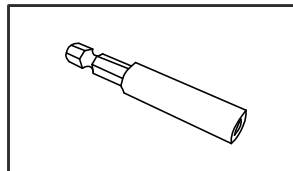
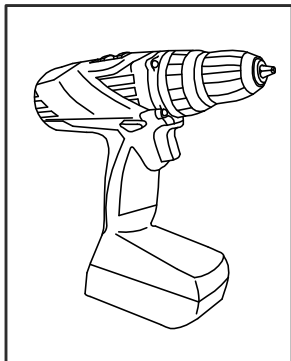
FR Le montage des renforts verticaux (28) sous un renfort d'escalier (27).

GB Installation of vertical supports (28) under the ladder support (27).

IT Montaggio degli sbalzi verticali (28) sotto lo sbalzo delle scale (27).

D Montage von vertikalen Stützen (28) unter den Treppenstützen (27).

NL Installatie van de verticale steunen (28) onder de ladder steun (27).



PL Struktura drewniana

GB Wooden structure

D Holzstruktur

FR La structure bois

IT Struttura in legno

NL Houten structuur



PL Montaż maskownicy L 57 mm (23).

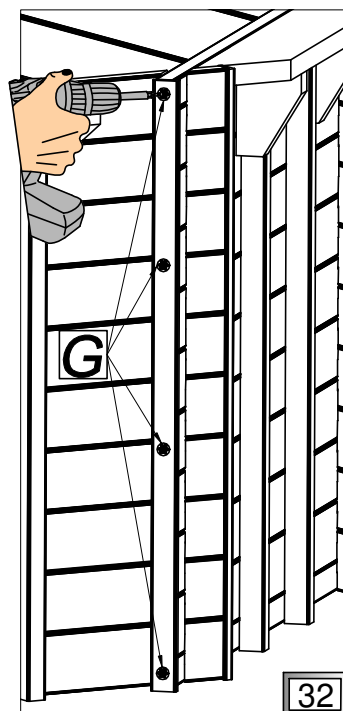
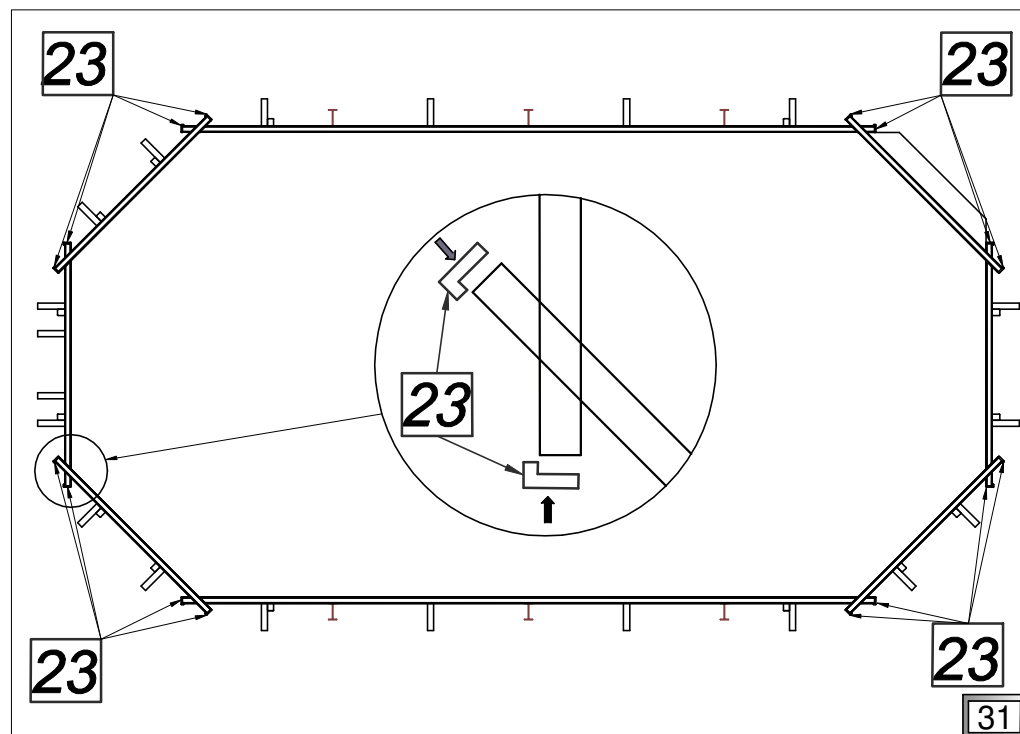
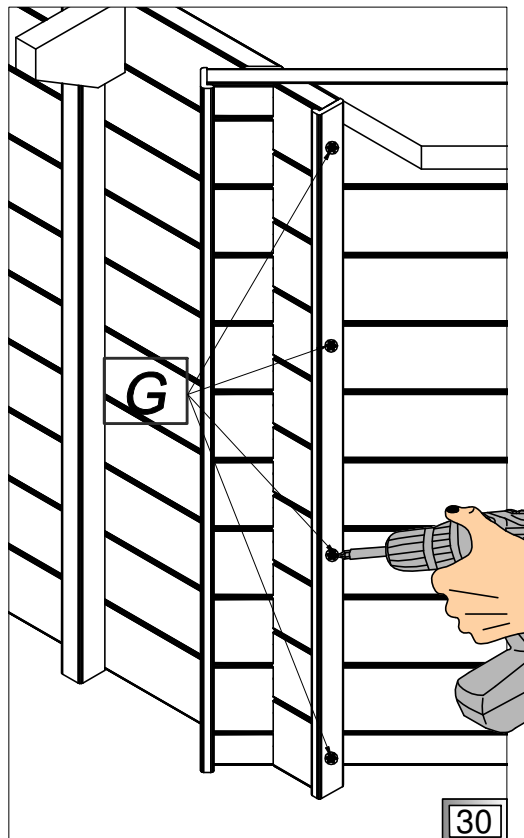
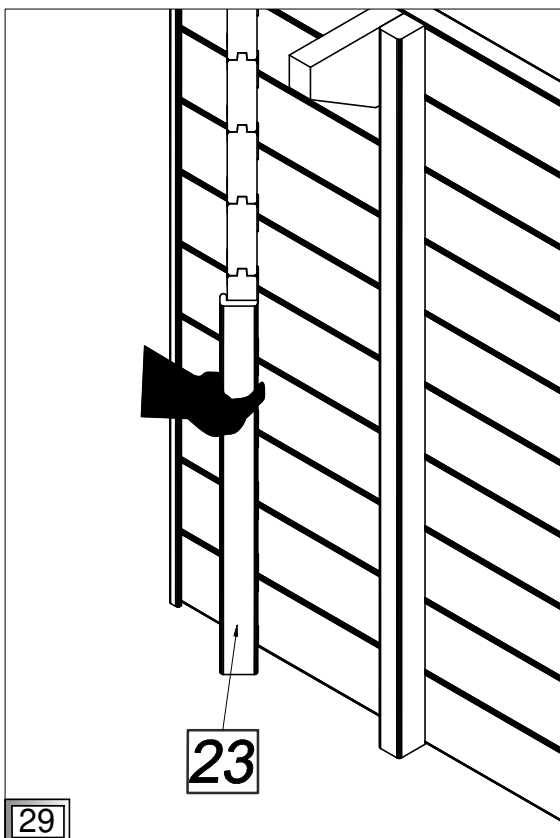
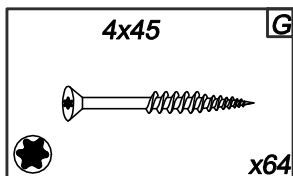
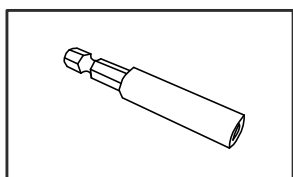
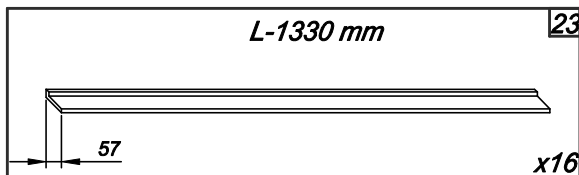
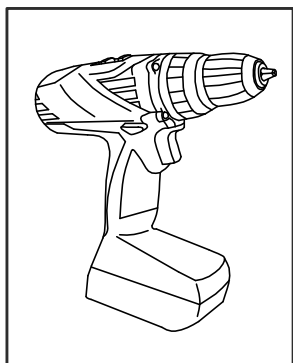
FR Le montage des caches L 57 mm (23).

GB Installation of the masking element L 57 mm (23).

IT Montaggio del mascherino L 57 mm (23).

D Montage der Abdeckung L 57 mm (23).

NL Installatie van de afwerklát L 57 mm (23) voor de kopse kanten van de wanddelen.



PL Struktura drewniana

GB Wooden structure

D Holzstruktur

FR La structure bois

IT Struttura in legno

NL Houten structuur



PL Maskowanie słupków metalowych 2T (I) maskownicami (24,25).

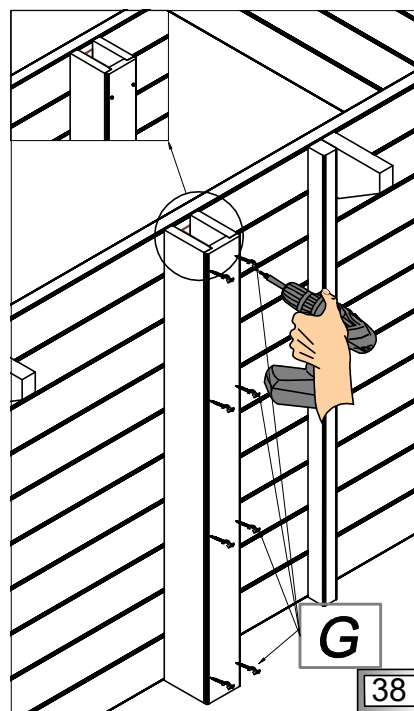
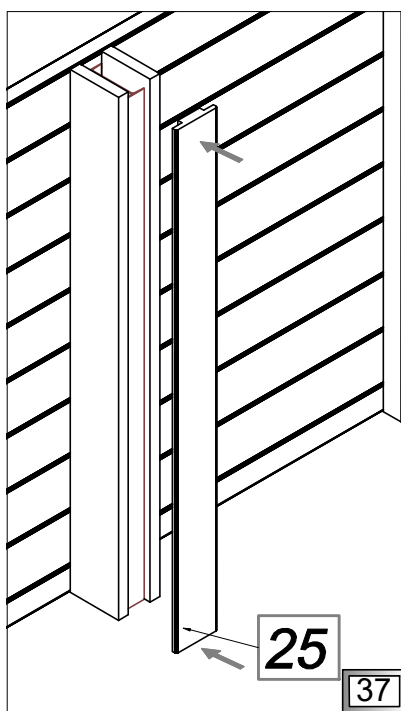
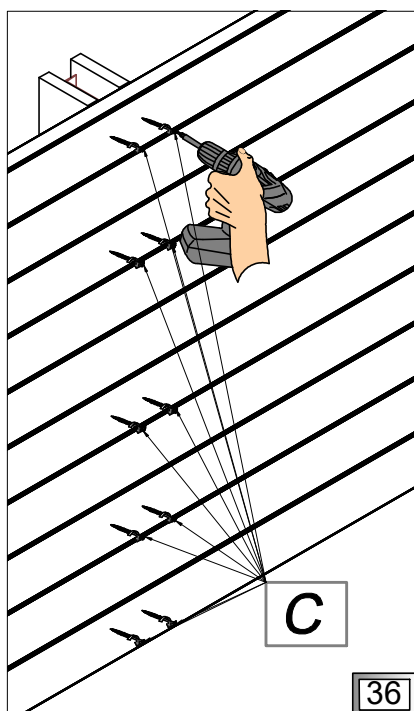
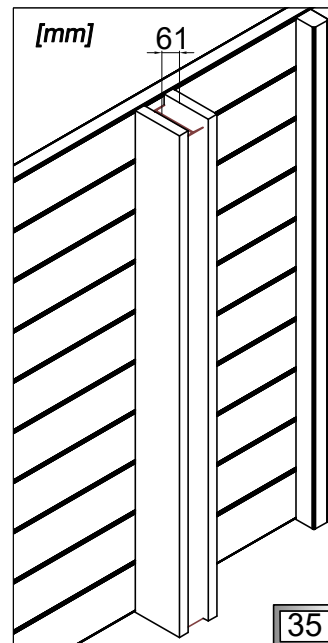
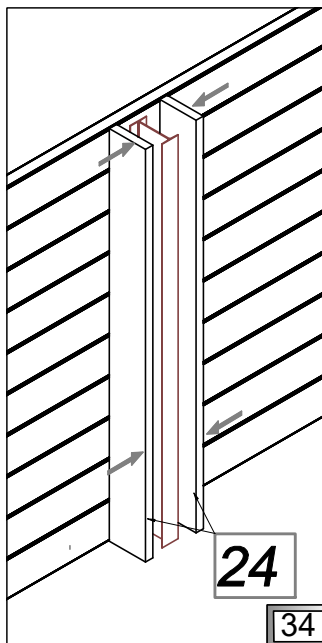
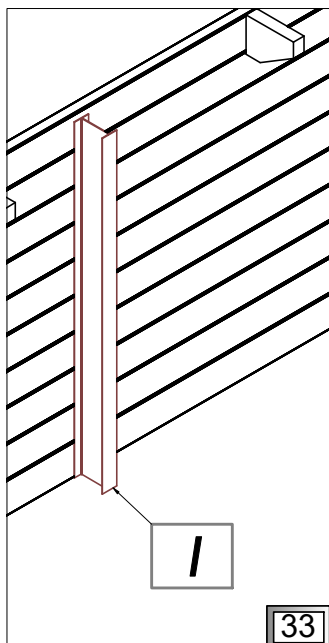
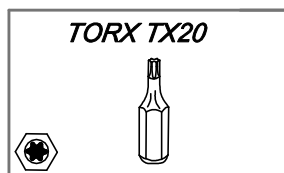
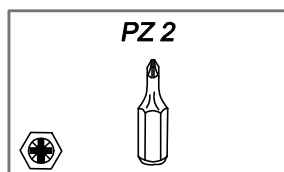
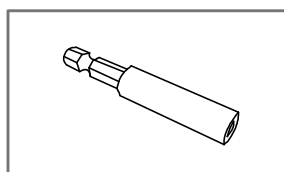
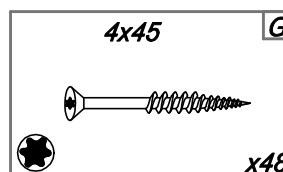
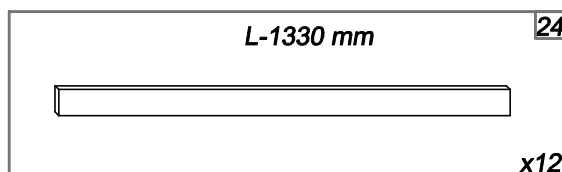
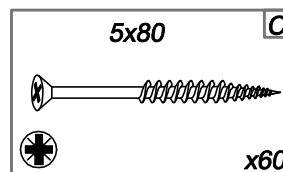
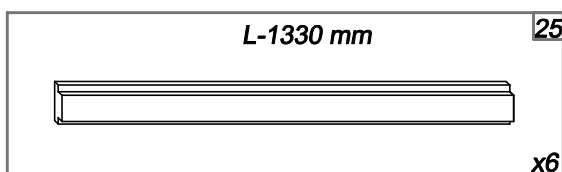
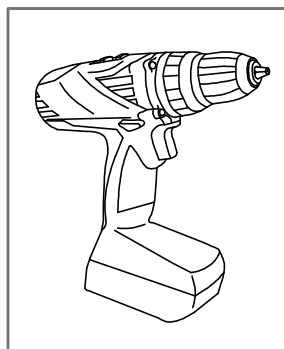
FR La fixation des caches (24,25) pour les poteaux métalliques 2T (I).

GB Covering steel bars 2T (I) with masking elements (24, 25).

IT Mascherare i pilastri di metallo 2T (I) con i mascherini (24, 25).

D Verdeckung von 2T-Metallsäulen (I) mit Abdeckungen (24, 25).

NL Afdekken van de stalen balken 2T (I) met afwerklatten (24; 25)



PL Taras

GB Terrace

D Terrasse

FR Les margelles

IT Terrazza

NL Bovenrand



PL Montaż desek tarasowych.

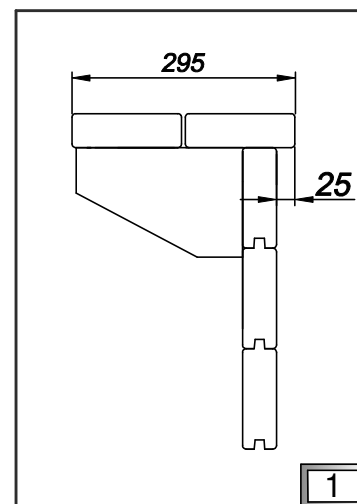
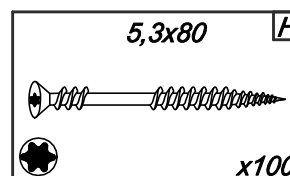
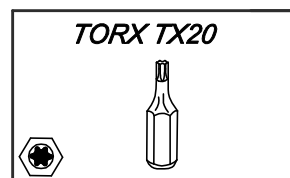
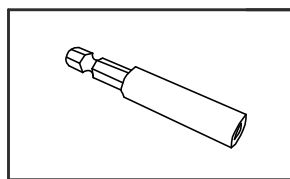
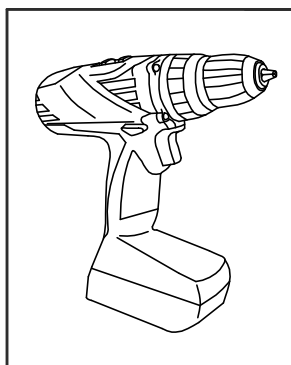
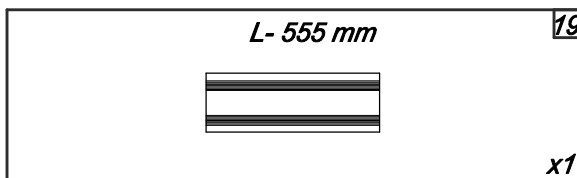
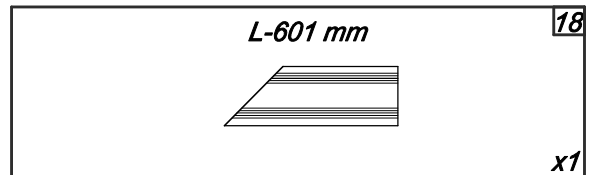
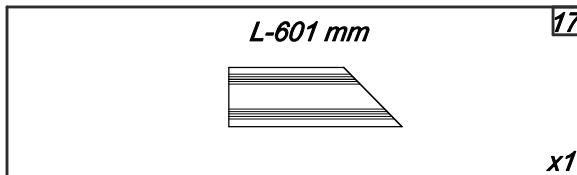
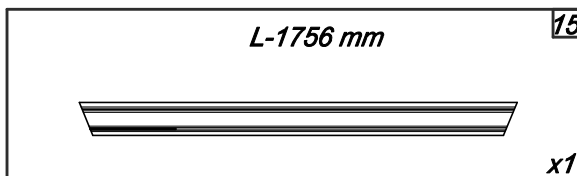
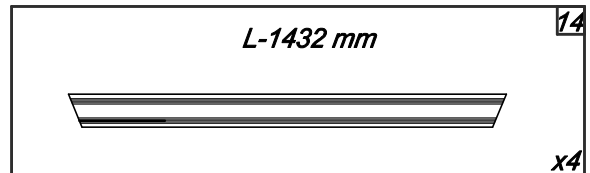
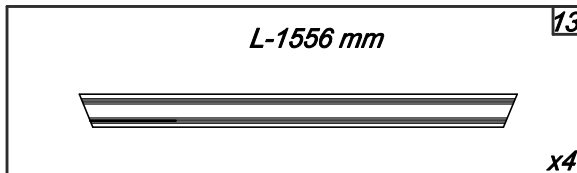
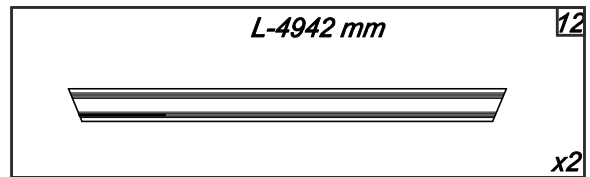
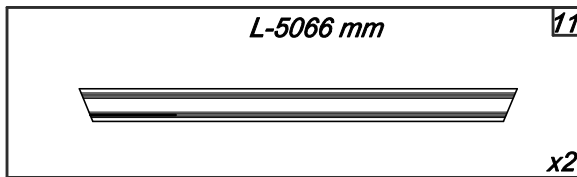
FR Le montage des margelles.

GB Installation of terrace boards.

IT Installazione delle tavole da terrazza.

D Montage vom Terrassenholz.

NL Installatie van de bovenrand.



PL Taras

GB Terrace

D Terrasse

FR Les margelles

IT Terrazza

NL Klip en haak



PL Zamocuj deski tarsowe wedlug rysunku.

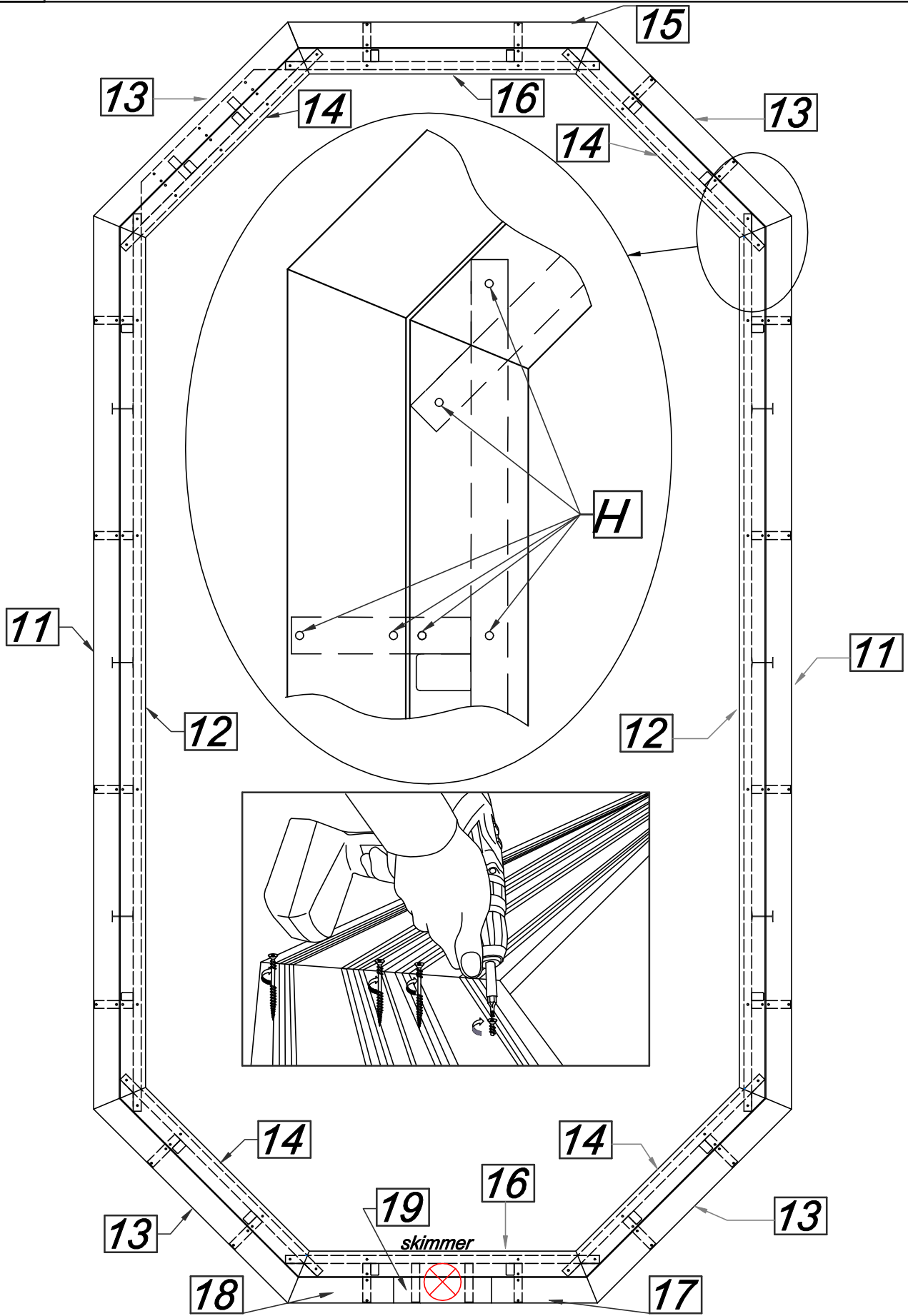
FR Faites monter les margelles suivant le dessin.

GB Mount terrace boards according to the drawing.

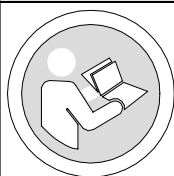
IT Montare le tavole da terrazza secondo il disegno.

D Befestigen Sie das Terrassenholz nach der Abbildung.

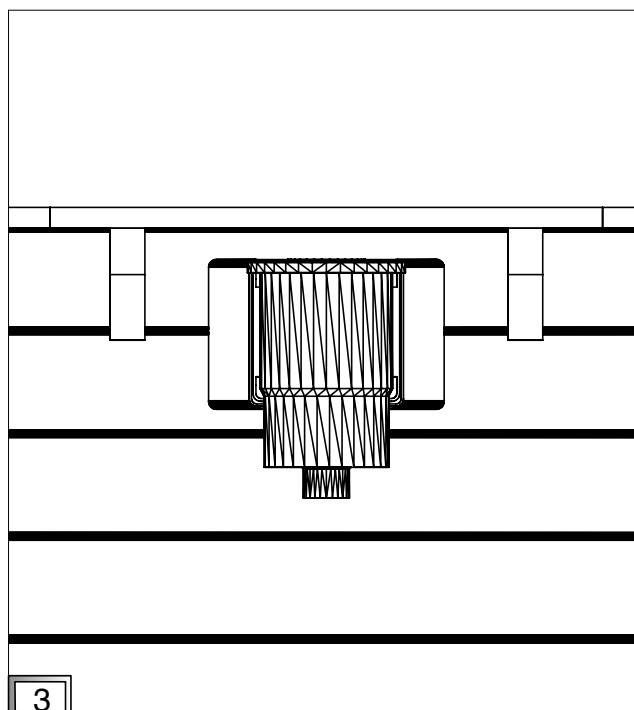
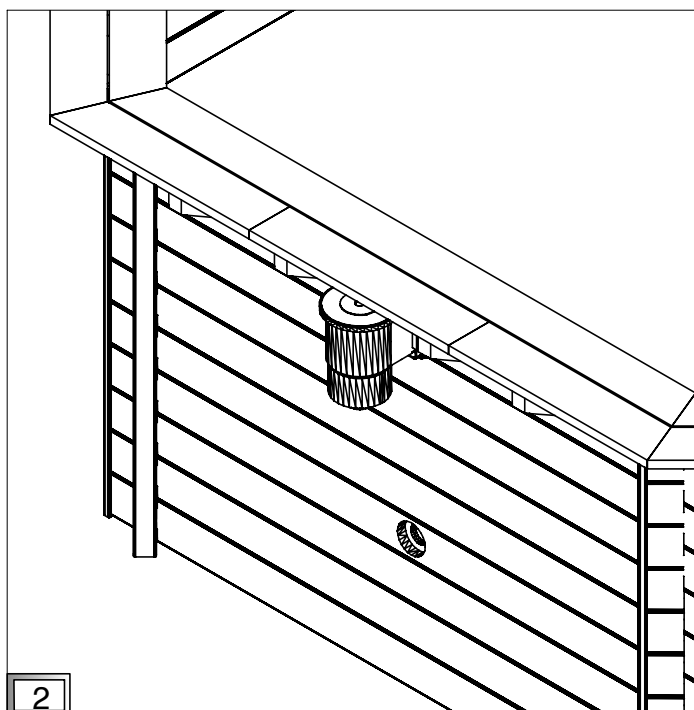
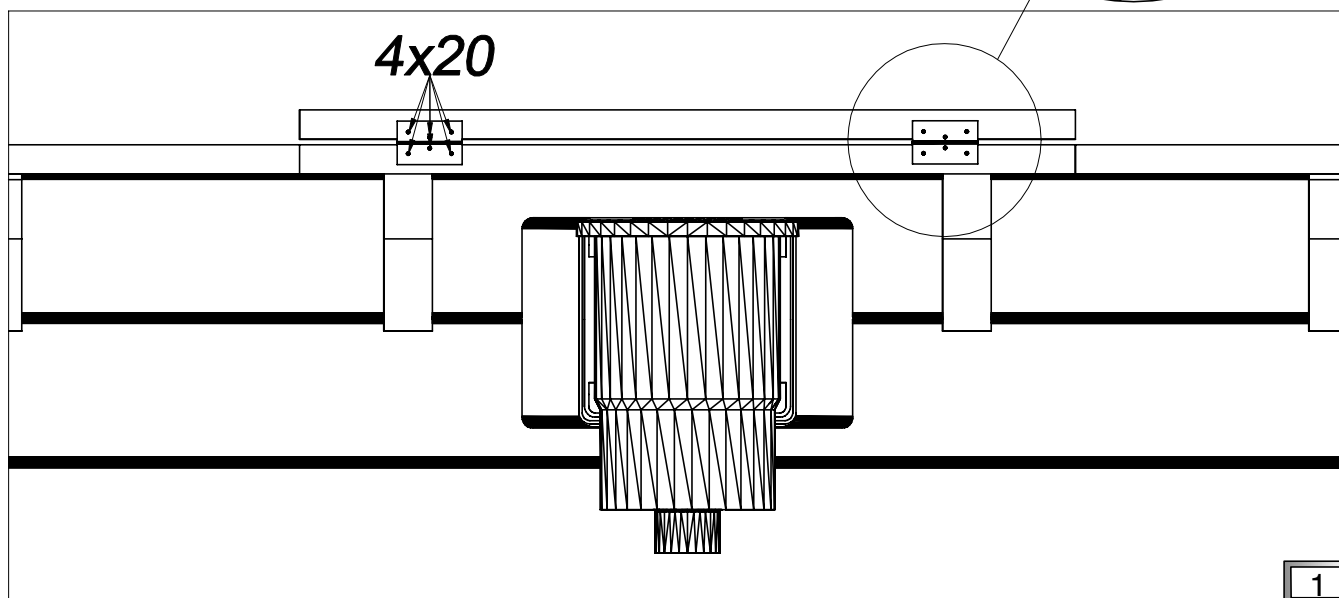
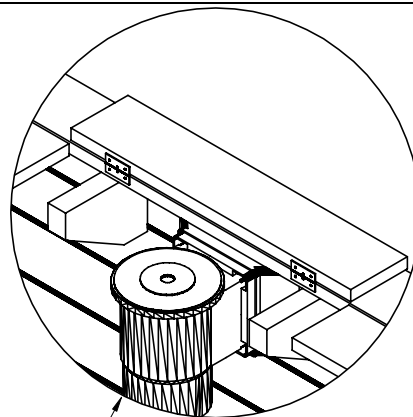
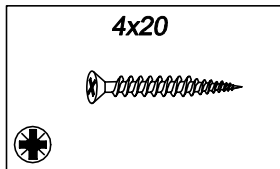
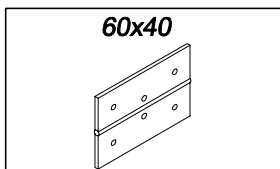
NL Installatie van de klip en haak voor de houten trap (A1, A2).



(PL) Zawiasa tarasu skimmera **(GB)** Skimmer terrace hinge **(DE)** Skimmer Terrassenscharnier
(FR) Charnière de terrasse skimmer **(NL)** Skimmer terrasscharnier



(PL) Montaż zawiasy tarasu skimmera - przykładowy sposób montażu.
(FR) Montez la charnière de terrasse du skimmer.
(GB) Mount the skimmer terrace hinge.
(IT) Montare la cerniera della terrazza skimmer.
(DE) Montieren Sie das Scharnier der Skimmerterrasse.
(NL) Monteer het terrasscharnier van de skimmer.



PL Struktura drewniana

GB Wooden structure

D Holzstruktur

FR La structure bois

IT Struttura in legno



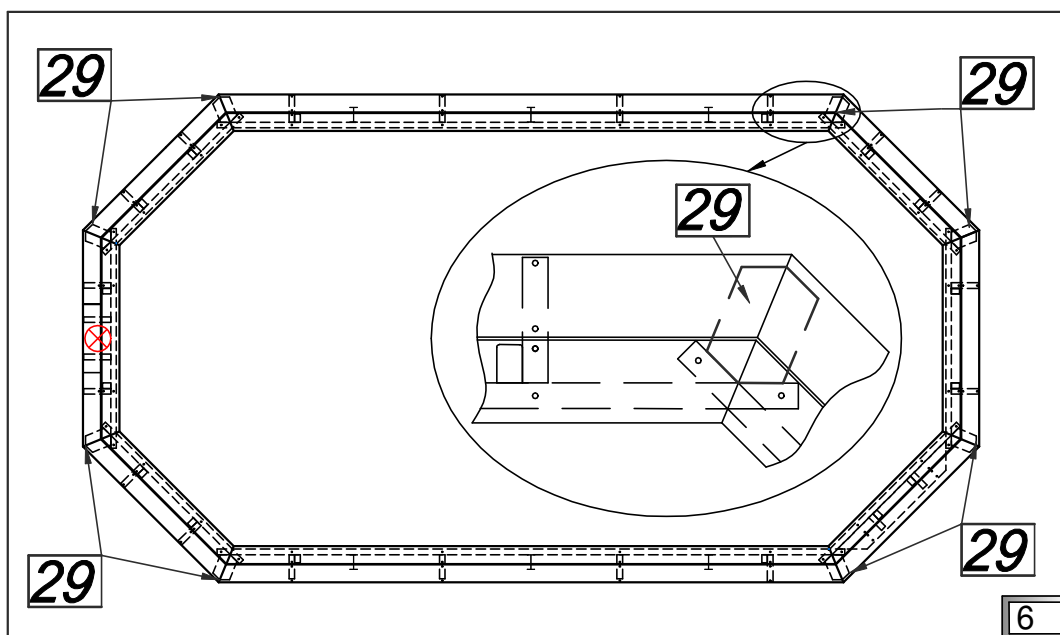
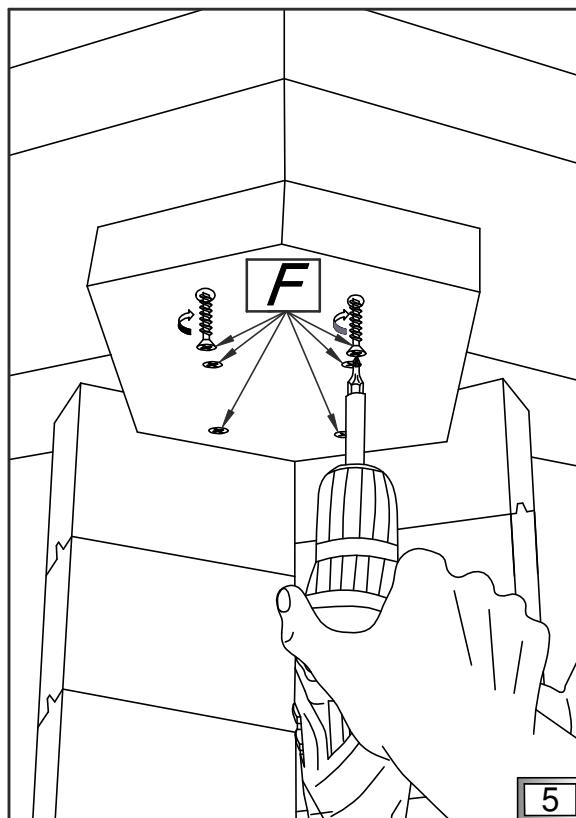
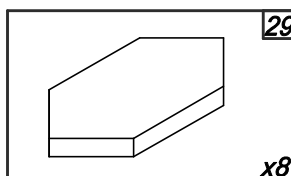
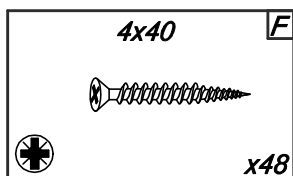
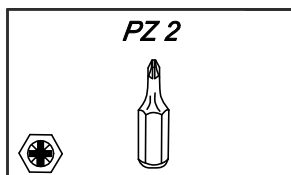
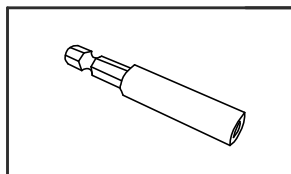
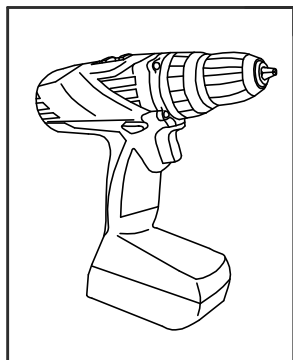
PL Montaż łącznika karo (29) od spodu desek tarasowych.

FR Le montage des jonctions (29) en dessous des margelles.

GB Installation of wooden connector (29) to the bottom of terrace boards.

IT Montaggio di raccordo (29) dal fondo delle tavole da terrazza.

D Montage vom Caro- Bindeglied (29) von der Unterseite des Terrassenholzes.



(PL) Schody drewniane

(GB) Wooden stairs

(D) Holztreppe

(FR) L'escalier bois

(IT) Scale di legno

(NL) Houten trap



(PL) Montaż schodów.

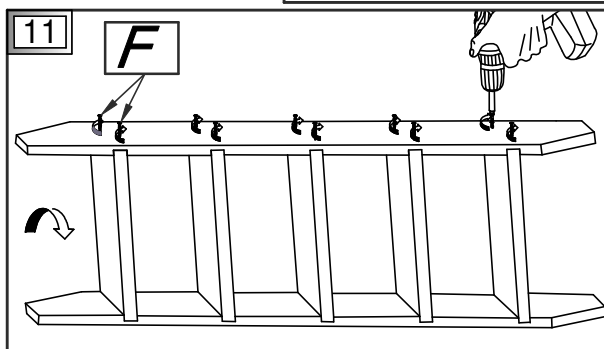
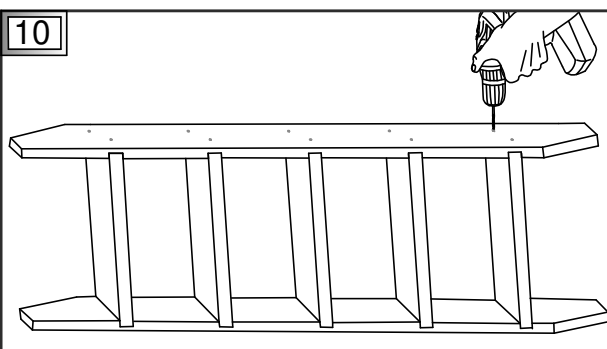
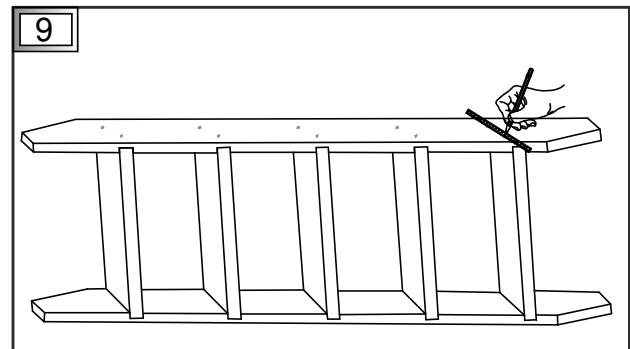
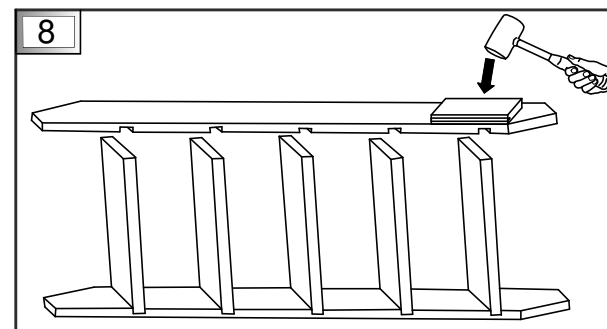
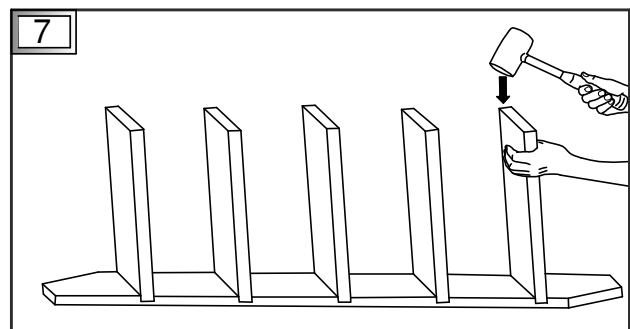
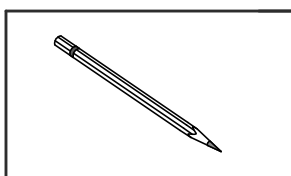
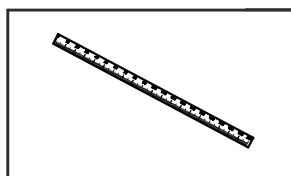
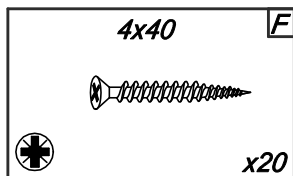
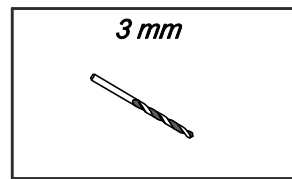
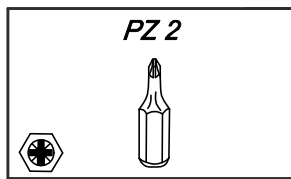
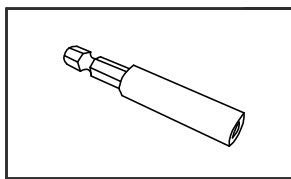
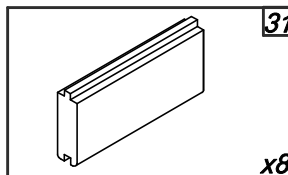
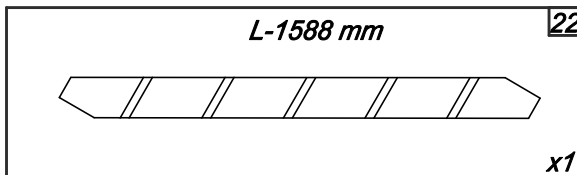
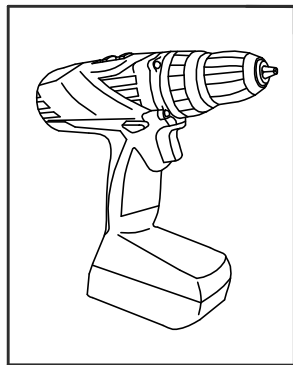
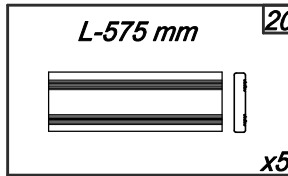
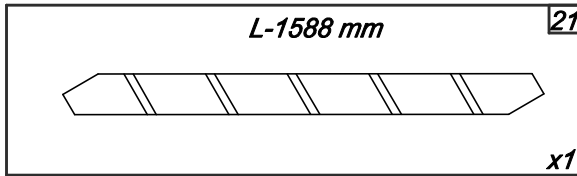
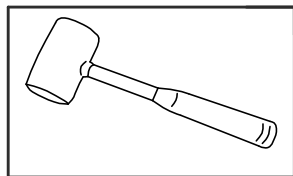
(FR) Le montage de l'escalier.

(GB) Installation of stairs.

(IT) Montaggio delle scale.

(D) Montage von Treppen.

(NL) Installatie van de houten trap.



PL Schody drewniane

GB Wooden stairs

D Holztreppe

FR L'escalier bois

IT Scale di legno

NL Houten trap



PL Montaż zawieszki (B1, B2). Schody mocujemy na ścianie ze wspornikiem schodów (27).

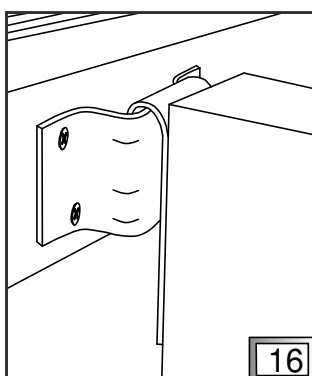
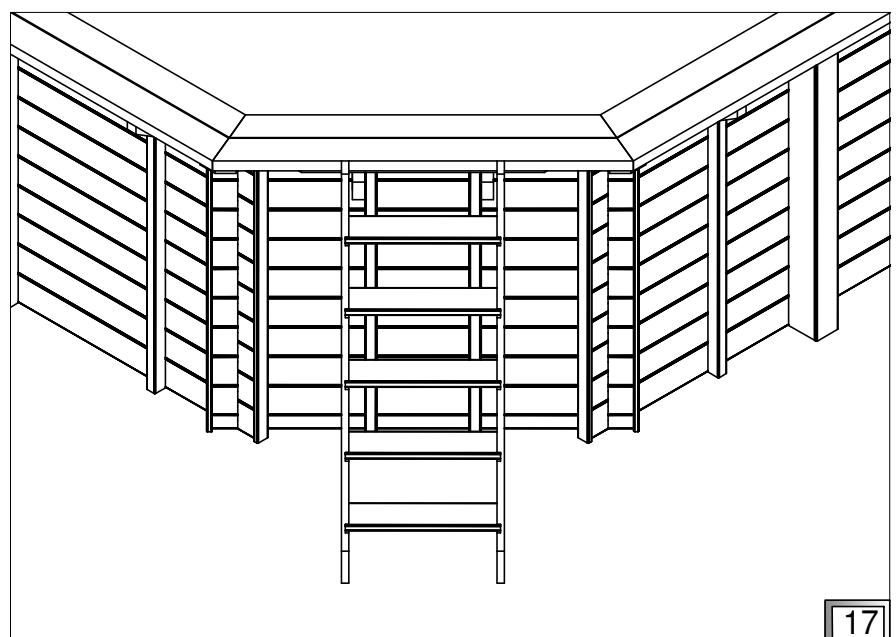
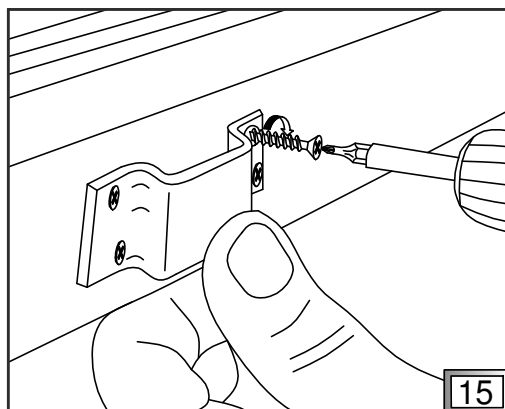
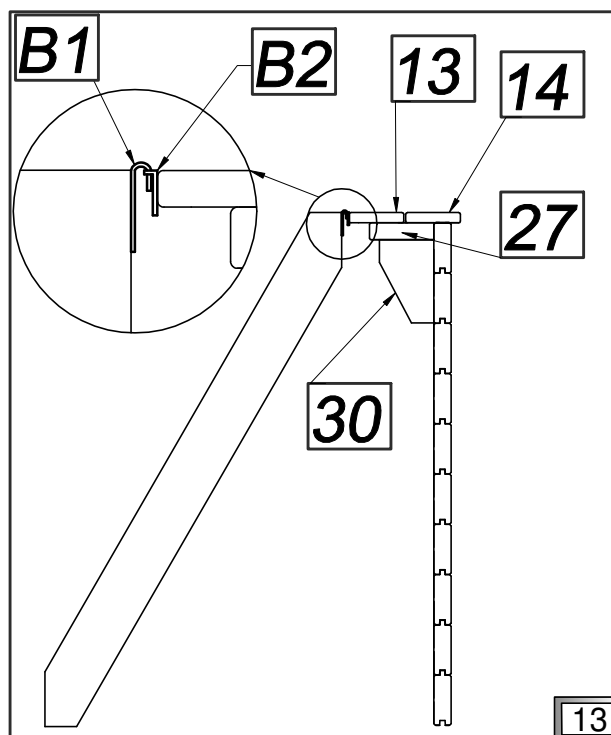
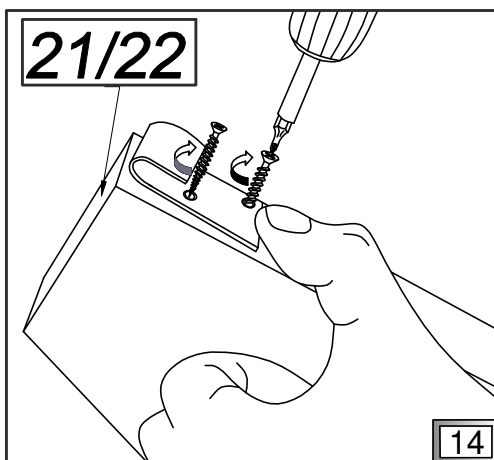
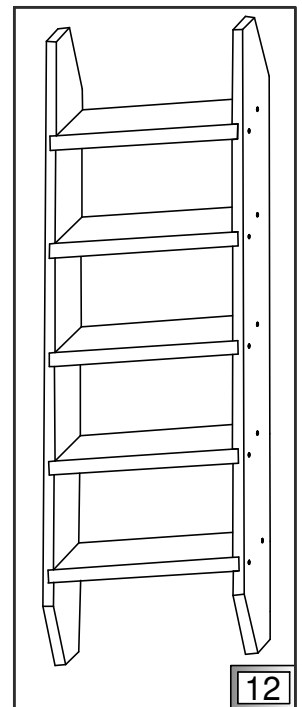
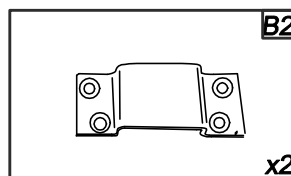
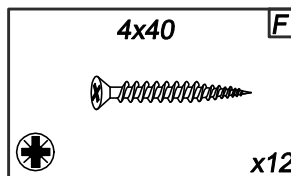
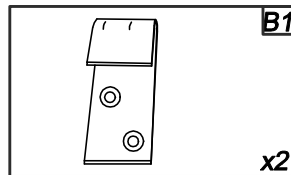
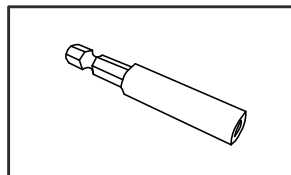
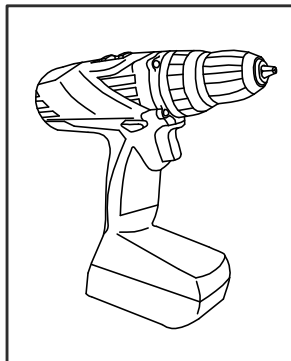
FR Le montage des boucles et des gâches (B1, B2). Fixez l'escalier sur la paroi avec le renfort d'escalier (27).

GB Installation of tag and hook kit (B1, B2). Stairs are mounted on the wall with stairs support (27).

IT Montaggio del manico (B1, B2). Le scale sono fissate al muro con uno sbalzo di scale (27).

D Montage vom Gehänge (B1, B2). Die Treppe ist an die Wand mit Treppenstützen (27) zu montieren.

NL Installatie van Inhaak systeem (B1, B2). Trap wordt aan de bovenrand gemonteerd (27).



17

(PL) Maskownice

(GB) Corners covers

(D) Abdeckungen

(FR) Les caches

(IT) Mascherini

(NL) Afdekkappen



(PL) Montaż maskownic (Y) do desek tarasowych.

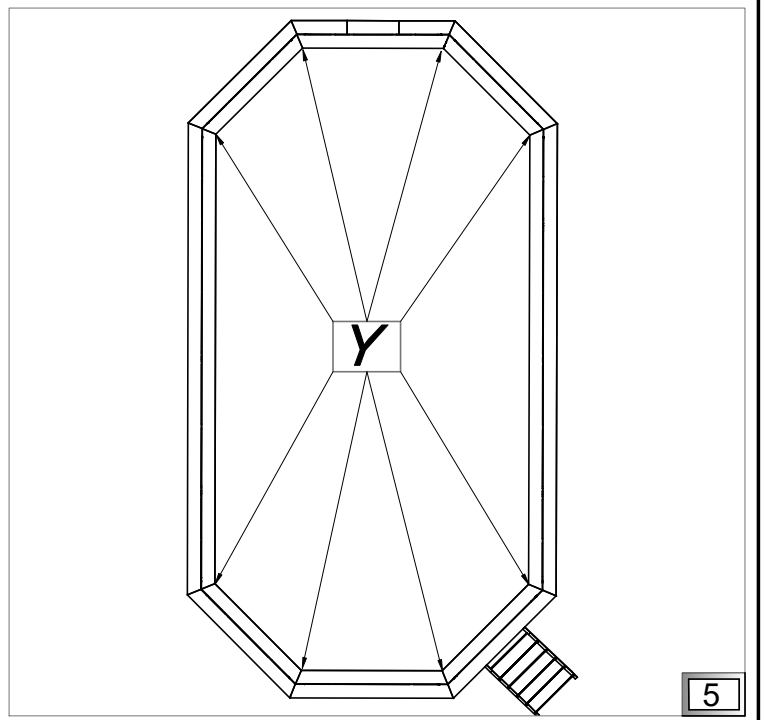
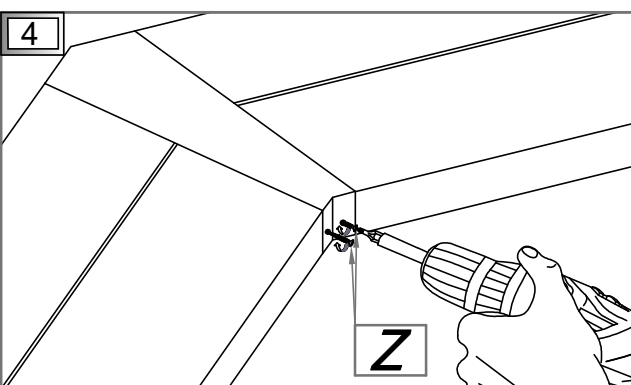
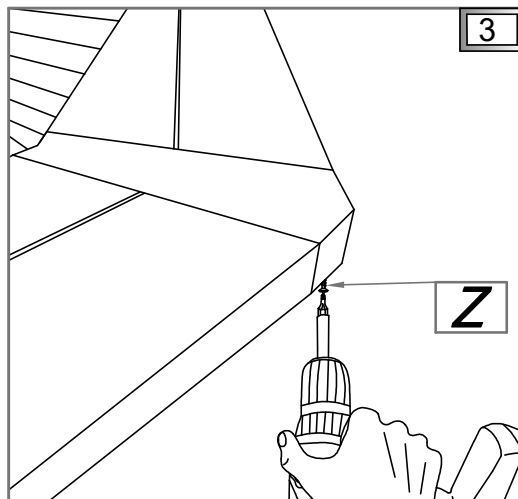
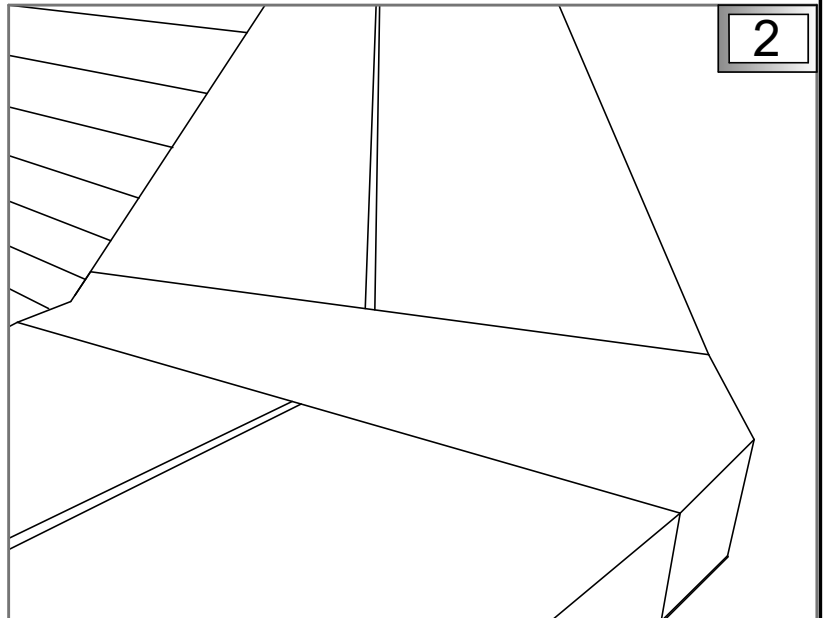
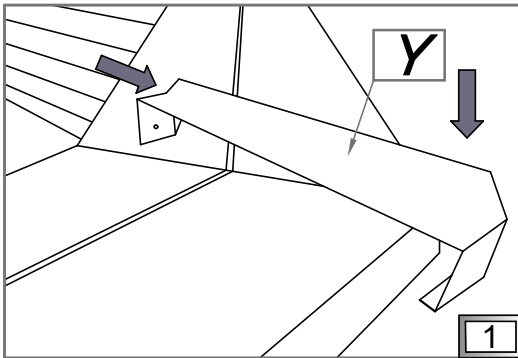
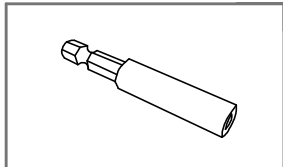
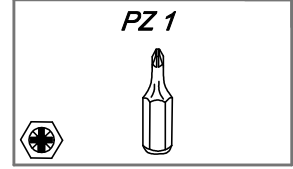
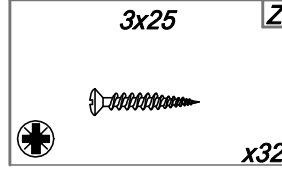
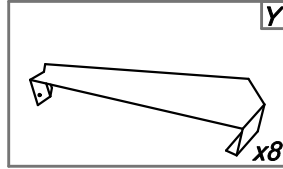
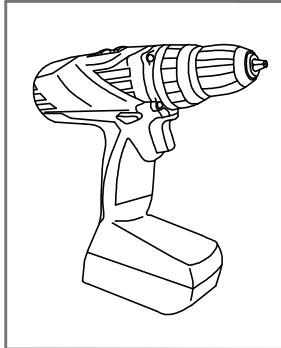
(FR) Le montage des caches (Y) pour les margelles.

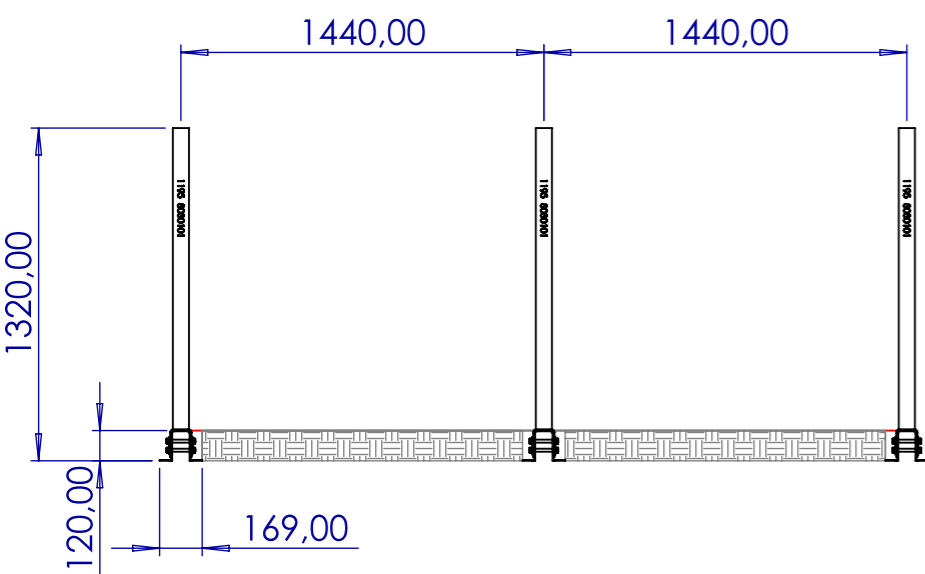
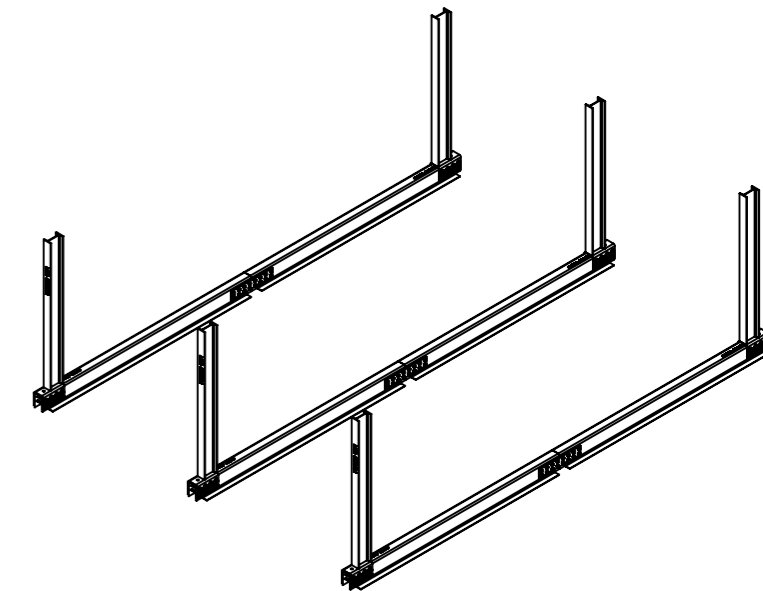
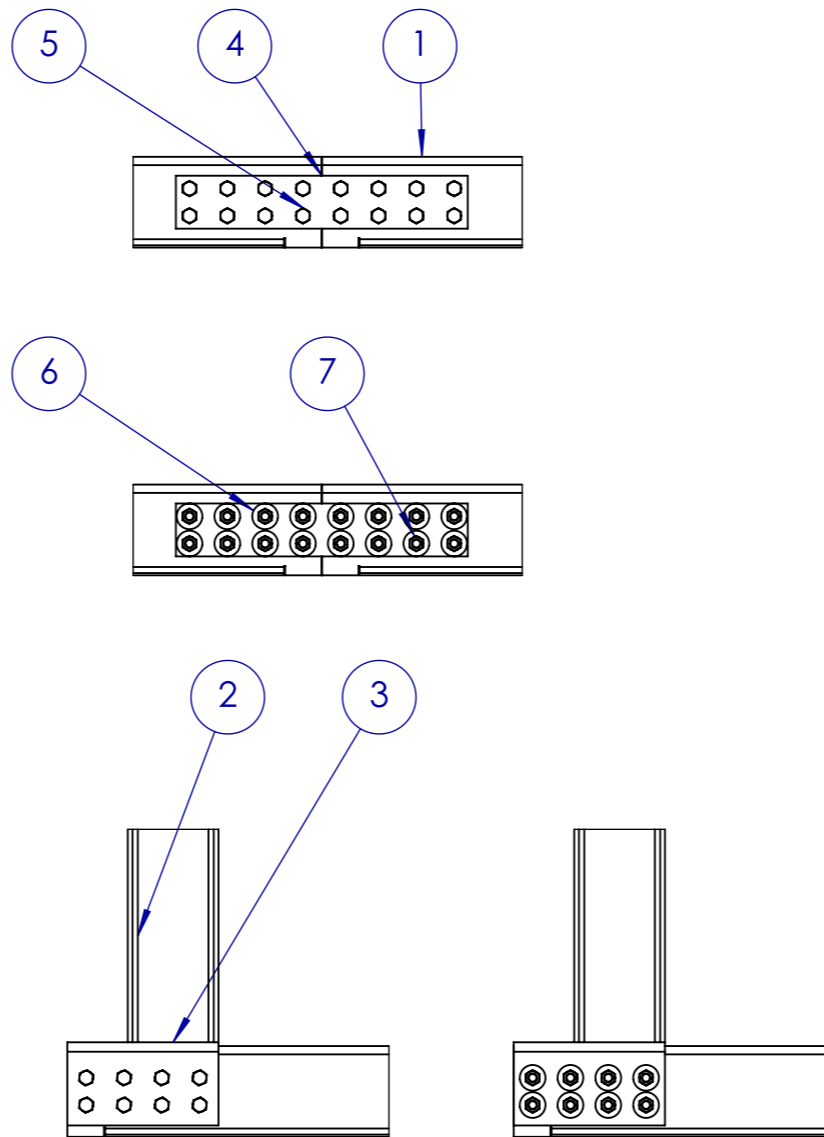
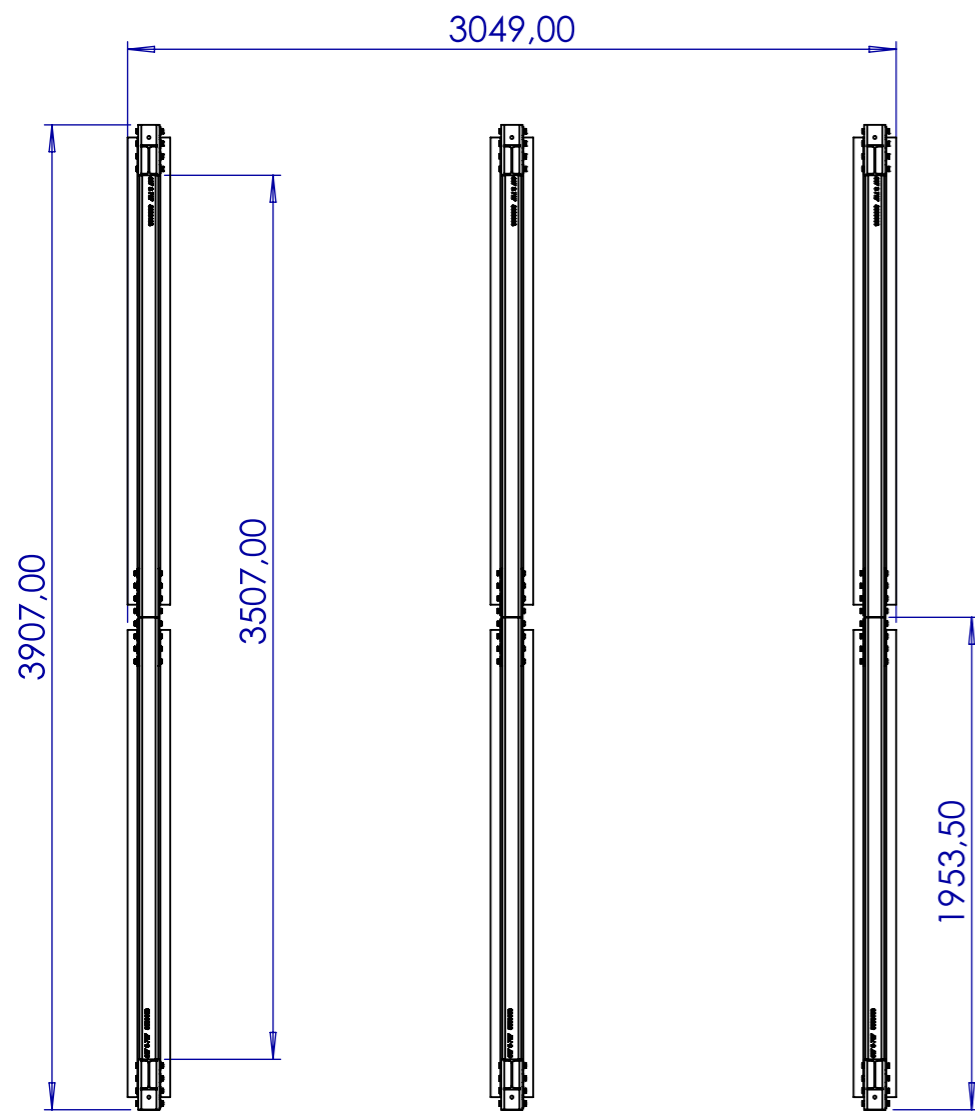
(GB) Mounting covers (Y) for corners of terrace boards.

(IT) Montaggio di mascherini (Y) per le tavole da terrazza.

(D) Montage der Abdeckungen (Y) ans Terrassenholz.

(NL) De roestvrij afdekkappen (Y) zijn een OPTIE.





NUM. ARTICOLO	NUM. PARTE	COD ART	QUANTITÀ
1	INT_0050_03B_OMEGA_607&727	8030103	6
2	INT_0050_02B_IPE_120_1200	8030101	6
3	INT_0022_09_PROFILU_U_V04	4030030	6
4	INT_0022_13_PIASTRA_LINEARE_V01	4030039	6
5	B18.2.3.5M - HEX BOLT M12 X 1.75 X 100 --100N		96
6	B18.22M - PLAIN WASHER, 12 mm, REGULAR		96
7	B18.2.4.1M - HEX NUT, STYLE 1, M12 X 1.75 --D-N		96

Codice articolo 8030105

INT_0050 .cod. id. unico
 .cod. id parte
 INT_0050_ASS04 .cod. id assieme
 .committente
RIVA 727
 KIT AUTOPORTANTE 727

18/02/2020
 Rev.
 00
 foglio
 1 di 1
 scala
 1:30
 dis. n°
04